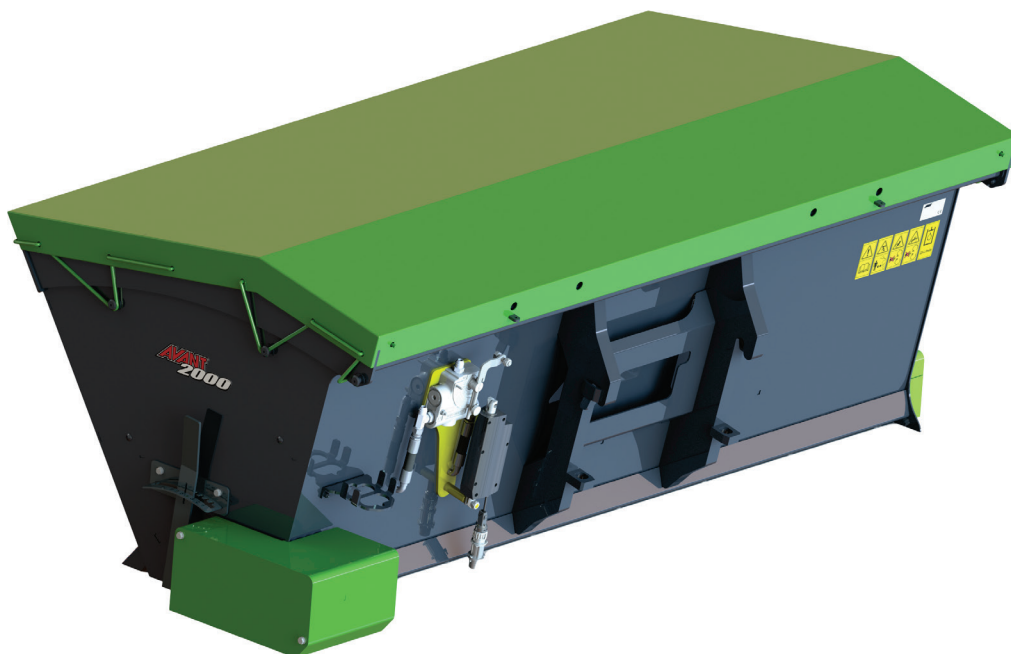


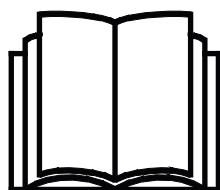
AVANT®

Kezelési útastítás



Homokszóró

Rendelési szám:	1500 mm	A458004
	2000 mm	A457676



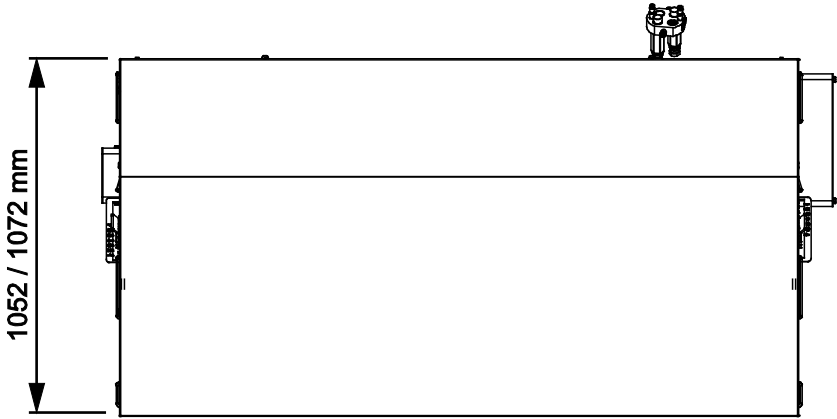
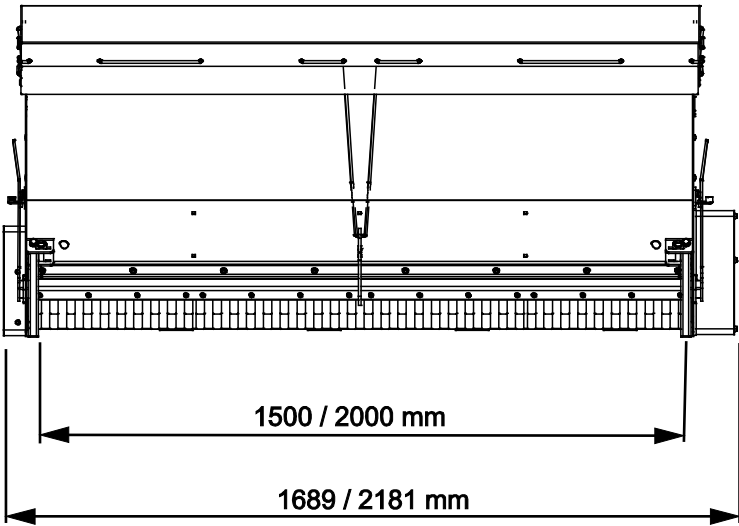
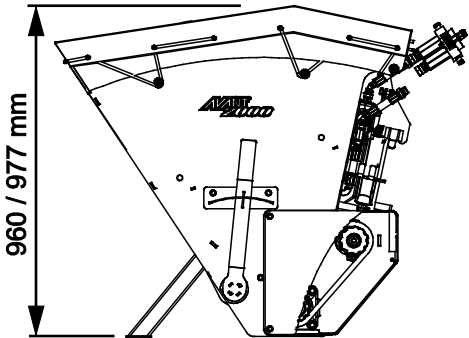
Az eszköz használata előtt gondosan olvassa el ezt az utastítást és kövesse az abban foglaltakat.

Mindig tartsa kéznél az utastítást.

Manufacturer:

AVANT®
AVANT TECNO OY
e-mail: sales@avanttecno.com

Ylötie I
33470 YLÖJÄRVI
FINLAND
Tel. +358 3 347 8800
Fax +358 3 348 5511



TARTALOMJEGYZÉK

1. ELŐSZÓ	4
A kézikönyvben használt figyelmeztető szimbólumok.....	5
2. RENDELTETÉSSZERŰ HASZNÁLAT	6
3. A MUNKAVÉGZŐ ADAPTER HASZNÁLATÁRA VONATKOZÓ BIZTONSÁGI UTASÍTÁSOK	7
3.1 Személyi védőfelszerelés	9
3.2 Biztonságos megállás eljárás	10
4. MŰSZAKI ADATOK	11
4.1 A munkavégző adapter biztonsági címkéi és fő komponensei.....	11
4.2 Emelés	13
5. A MUNKAVÉGZŐ ADAPTER CSATLAKOZTATÁSA	14
5.1 Hidraulikatömlők csatlakoztatása és lecsatlakoztatása	16
5.2 Elektromos csatlakozás.....	18
5.2.1 A munkavégző adapter elektromos vezetékkötegek csatlakoztatása a rakodógépre	18
6. A MUNKAVÉGZŐ ADAPTER ÜZEMELTETÉSE	20
6.1 Biztonsági távolság.....	21
6.2 Használat előtti ellenőrzések	21
6.3 Kezelő minősítése	22
6.4 A homokszóró üzemeltetése	23
6.4.1 Beállítások	24
6.4.2 A homokszóró feltöltése	25
6.4.3 Szállítási helyzet	26
6.4.4 Anyagkezelés	27
6.5 Opciók	28
6.5.1 Védőburkolat	28
6.5.2 Elektromos szórótengely-állító.....	29
6.6 A munkavégző adapter tárolása	31
6.6.1 Rövid ideig tartó tárolás.....	31
6.6.2 Hosszú ideig tartó tárolás.....	32
6.7 Munkavégzés egyenetlen talajon.....	32
6.8 Üzemeltetés billentőadapterrel	32
7. KARBANTARTÁS ÉS SZERVIZELÉS	33
7.1 A hidraulikus komponensek vizsgálata.....	33
7.2 A munkavégző adapter tisztítása.....	34
7.3 Fémszerkezetek felülvizsgálata.....	34
7.4 Kenés.....	34
7.4.1 Lánc	35
7.5 Ártalmatlanítás az élettartam végén	35
8. JÓTÁLLÁSI FELTÉTELEK	36

I. Előszó

Az Avant Tecno Oy nevében köszönjük, hogy megvásárolta ezt a munkavégző adaptert Avant rakodógépéhez. Ennek kialakítása és legyártása a többéves termékfejlesztési és gyártási tapasztalatokra alapozva történt. Amennyiben megismerkedik ezzel a kézikönyvvel és betartja az útmutatásokat, azzal gondoskodik saját biztonságáról, valamint a berendezés megbízható működéséről és hosszú üzemi élettartamáról. Mielőtt elkezdené használni a berendezést vagy mielőtt karbantartási munkát végezne, figyelmesen olvassa el az útmutatásokat.

Ez a kézikönyv az alábbiakban segíti Önt:

- a berendezés biztonságos és hatékony kezelése
- bármilyen veszélyes helyzet megfigyelése és megelőzése
- a berendezés épségben tartása és hosszú üzemi élettartamának biztosítása

Ezekkel az utasításokkal még egy tapasztalatlan felhasználó is képes a munkavégző adaptert és a rakodógépet biztonságosan használni. A kézikönyv fontos útmutatásokat tartalmaz a tapasztalt AVANT-kezelők számára is. Bizonyosodjon meg róla, hogy a rakodógépet kezelő összes személy megfelelő útmutatást kapott, illetve a berendezés használata előtt megismerkedett a rakodógép és az alkalmazott egyes munkavégző adapterek kézikönyveivel, valamint az összes biztonsági előírással. Tilos a berendezést a jelen kézikönyvben ismertetettől eltérő bármilyen egyéb célra és módon használni. Tartsa kéznél ezt a kézikönyvet a berendezés teljes üzemi élettartama alatt. Ha a berendezést eladja vagy átadja, biztosan adja át vele együtt az új tulajdonosnak ezt a kézikönyvet is. Ha a kézikönyv elveszett vagy megrongálódott, akkor újat kérhet az Avant forgalmazótól vagy a gyártótól.

A jelen kezelési kézikönyvben található biztonsági utasításokon túl figyelembe kell vennie a foglalkozási körre vonatkozó biztonsági jogszabályokat, a helyi törvényeket és egyéb szabályokat, amelyek érintik a berendezés használatát. Különösen be kell tartani a berendezés közúti területeken történő használatára vonatkozó szabályokat. A helyi követelményekkel kapcsolatban további tájékoztatásért lépjen kapcsolatba Avant forgalmazójával, mielőtt közúti területen üzemeltetné a rakodógépet.

Bármilyen kérdés, szerviz, alkatrész vagy a gép üzemeltetésével kapcsolatos bármilyen probléma esetén lépjen kapcsolatba a helyi AVANT forgalmazójával.

Ez a kézikönyv az angol nyelvű eredeti utasítások fordítása. A folyamatos termékfejlesztés miatt a jelen kézikönyvben ábrázolt néhány részlet az Ön berendezéséétől eltérő lehet. A képek olyan opcionális berendezéseket vagy funkciókat is mutathatnak, amelyek jelenleg nem állnak rendelkezésre. Fenntartjuk a kézikönyv tartalmának értesítés nélküli változtatásának jogát. Copyright © 2023 Avant Tecno Oy. Minden jog fenntartva.

A kézikönyvben használt figyelmeztető szimbólumok

Az alábbi figyelmeztető szimbólumokat használjuk végig ebben a kézikönyvben. Ezek olyan tényezőket jelölnek, amelyeket a személyi sérülések vagy dologi károk kockázatának csökkentése érdekében figyelembe kell venni:



FIGYELMEZTETÉSBIZTONSÁGI RIASZTÁS SZIMBÓLUMA

A szimbólum jelentése: „**Figyelmeztetés: Legyen óvatos! Az Ön biztonsága a tét!**”

Figyelmesen olvassa el az alábbi üzenetet. Ez olyan azonnali veszélyre figyelmeztet, amely súlyos személyi sérülést okozhat.

A biztonsági riasztás szimbóluma önmagában és a vonatkozó biztonsági állítással együtt fontos, a biztonságra vonatkozó üzeneteket jelez a kézikönyvben. Arra használjuk, hogy felhívjuk figyelmét azokra az utasításokra, amelyek az Ön személyes vagy más személyek biztonságát érintik. Ha ezt a szimbólumot látja, legyen óvatos, az Ön biztonsága forog veszélyben, figyelmesen olvassa el az utána álló üzenetet és tájékoztassa a többi kezelőt is.

VESZÉLY

Ez a jelszó veszélyes helyzetet jelöl, amelyet ha nem kerülnek el, az súlyos, akár halálos sérülést fog okozni.

FIGYELMEZTETÉS

Ez a jelszó esetleges veszélyes helyzetet jelöl, amelyet ha nem kerülnek el, az súlyos, akár halálos sérülést okozhat.

VIGYÁZAT

Ezt a jelszót akkor használjuk, amikor kisebb sérülés következhet be, ha nem megfelelően követik az útmutatásokat.

ÉRTESÍTÉS

Ez a jelszó tájékoztatást jelöl a berendezés helyes üzemeltetéséről és karbantartásáról.

Amennyiben nem veszi figyelembe a szimbólummal együtt szereplő útmutatásokat, az a berendezés meghibásodás miatti leállításához vagy egyéb vagyoni kárhoz vezethet.

2. Rendeltetésszerű használat

Az AVANT homokszóró 1500/2000 olyan munkavégző adapter, amely az 1. táblázatban felsorolt AVANT kompakt rakodógépekkel való használatra alkalmas. A homokszórót homok gyors és hatékony szétterítéséhez tervezték. A szórórendszer tartalmaz egy szórótengelyt, amelyet a homokszóráshoz egy hidraulikus motor hajt meg. A szórótengely egyenletes, lassú mozgása egyenletesen szórja szét a homokot használat közben.

A homokszóró manuálisan vagy a rakodógémmel is megrakodható ugyanúgy, mint a normál kanállal történő rakodás esetén. Ezek a szélesebb szórómodellek alkalmazhatók a legjobban a nagyobb AVANT rakodógépekhez, amelyek könnyedén képesek kezelni a nagyobb terheket. A homokszóró 1500/2000 kizárólag a rakodógép elejére történő felszereléshez van kialakítva. Üzemelés közben pótellesúlyok használata javasolt.

A homokszóró nem való semmilyen egyéb használatra, csak a jelen kézikönyvben leírtakra, és tilos azt a rendeltetési céljától eltérő bármilyen egyéb célra használni. Nem ajánlott sószórásra használni a homokszórót. A só korróziót okoz a munkavégző adapteren.

A munkavégző adaptert úgy tervezték, hogy a lehető legkevesebb karbantartást igényelje. A kezelő el tudja végezni a szokásos karbantartási feladatokat. Minden javítási munkát azonban a kezelő nem tud maga elvégezni, a nagyobb javításokat és karbantartási műveleteket professzionális szerelőknek kell hagyni. Minden karbantartási munkát megfelelő biztonsági berendezések használatával kell elvégezni. A pótalkatrészeknek meg kell egyeznie az eredeti műszaki előírásokkal, ami biztosítható, ha kizárólag eredeti pótalkatrészeket használ. Lehet, hogy külön pótalkatrész-katalógus áll rendelkezésre, egyeztessen az Avant forgalmazóval.

Sajátítsa el a kézikönyvben foglalt szervizelési és karbantartási útmutatásokat. Ha további kérdései vannak a berendezés üzemeltetésére vagy karbantartására vonatkozóan, illetve ha pótalkatrészekre vagy karbantartó szervizre van szüksége, lépjen kapcsolatba AVANT forgalmazójával.

1. táblázat - Homokszóró - Kompatibilitás Avant rakodógépekkel

Modell		220	313S	420	520	630	735		
		225	320S	423	523	635	745	850	e5
		225LPG			525LPG	640	750	860i	e6
					528	645i	755i		
					530	650i	760i		
A458004	1500 mm	-	-	-	-	-	•	•	-
A457676	2000 mm	-	-	-	-	-	-	•	-

A kompatibilitásra vonatkozó ajánlások a rakodógép szélességén, max. emelési kapacitásán és a megfelelő felszakító erőn alapulnak. Általában a munkavégző adapter szélességének nagyjából meg kell egyeznie a rakodógép szélességével. Ha túl széles munkavégző adaptert használ, a tényleges felszakító erő (kanáldöntő kapacitás) csökken és az általános teljesítmény is alábbhagy.

Javasoljuk, hogy a munkavégző adaptert csak olyan rakodógépekkel használja, amelyeket az 1. táblázatban • jellel láttunk el. Ha (•) megjelölésű modellekhez használják, esetleg nem tudnak elérni vele teljes teljesítményt. Kiegészítő ellensúlyokra is szükség lehet. A táblázatban nem szereplő modellel való kompatibilitás tekintetében lépjen kapcsolatba az Avant forgalmazóval.

3. A munkavégző adapter használatára vonatkozó biztonsági utasítások

Ne feledkezzen meg arról, hogy a biztonság több tényező eredménye. A rakodógép–munkavégző adapter kombináció rendkívül nagy teljesítményű, és a nem megfelelő vagy figyelmetlen használata vagy karbantartása súlyos személyi sérüléseket vagy dologi károkat okozhat. Emiatt minden kezelőnek teljes körűen meg kell ismerkednie a rakodógép és a munkavégző adapter helyes használatával és kezelési kézikönyvével, még a munka megkezdését megelőzően. Ne használja a munkavégző adaptert, ha nem ismerkedett meg annak üzemeltetésével és a vele összefüggő veszélyekkel.



VESZÉLY

A téves használat, a figyelmetlen használat vagy a nem megfelelő állapotban lévő munkavégző adapter használata súlyos sérülések veszélyét rejt magában. Biztonságos helyen ismerkedjen meg a rakodógép kezelőszerveivel, a helyes összekapcsolási eljárással és a munkavégző adapter helyes működtetési módjával. Kiemelten tanulmányozza a berendezés biztonságos megállítást. Figyelmesen olvassa el az összes biztonsági óvintézkedést.

A munkavégző adapter kezelése előtt olvasson el minden biztonsági előírást



FIGYEL-
MEZTETÉS

- Amikor a rakodógépre munkavégző adaptert csatlakoztat, **bizonyosodjon meg arról, hogy a rakodógép gyorscsatoló lemezének rögzítőcsapjai az alsó helyzetben vannak, és hogy a munkavégző adaptert a rakodógéphez kapcsolták.** Soha ne emeljen vagy mozgasson olyan munkavégző adaptert, amely nincs reteszelve.
- Ezt a munkavégző adaptert arra tervezték, hogy egyszerre egy kezelő használja. Ne hagyja, hogy mások a berendezés veszélyzónájába kerüljenek, amikor az használatban van.
- A munkavégző adaptert mindig a lehető legalacsonyabban szállítsa, hogy a tömegközéppontot alacsonyan tartsa, a teleszkópos gémet pedig tartsa behúzva a haladás ideje alatt.
- **Zúzóveszély a mozgó alkatrészek alá szorulás miatt - Mielőtt elhagyná a vezetőülést, engedje le a munkavégző adaptert szilárdan a talajra.** Győződjön meg arról, hogy a homokszóró a megtöltés és minden karbantartási munka vagy vizsgálat alatt megfelelően meg van támasztva. Ha silóból tölti meg a kanalat, akkor tartsa szilárdan a talajnak nyomva és a rakodógéphez csatlakoztatva, hogy a többletsúly ne okozzon borulást.
- **Felborulás veszélye - Engedje le a munkavégző adaptert a talajra, mielőtt silóból vagy zsákokból megtöltené.** A betöltött anyag felboríthatja a rakodógépet. Ha silóból tölti meg a kanalat, akkor tartsa szilárdan a talajnak nyomva és a rakodógéphez csatlakoztatva, hogy a többletsúly ne okozzon borulást.
- **A hirtelen mozgások felboríthatják a rakodógépet - A rakodógép kezelőszerveit lassan és megfontoltan kezelje.** Legyen óvatos, amikor a terhet magasra emeli vagy ha magasról emel terhet. A rakodógép kiegyensúlyozásának megtartása érdekében kerülje a hirtelen sebesség- vagy irányváltoztatásokat, különösen a nehéz terhek kezelésekor. Lassan és körültekintően haladjon, különösen lejtős terepen vagy csúszós felületeken.



**FIGYEL-
MEZTETÉS**

- A munkavégző adapter rakodógépről történő kireteszelésekor és eltávolításakor biztosítsa, hogy az biztosítva legyen a véletlen mozgás ellen. Ahhoz, hogy a munkavégző adaptert rögzítse a felborulás ellen, engedje le szilárdan a talajra és csak sík területen csatlakoztassa szét. Győződjön meg arról, hogy a munkavégző adapter a tárolás alatt megfelelően meg van támasztva. Soha ne másszon fel a munkavégző adapterre.
- Ne hagyja el a vezetőülést, amikor a rakodógém fel van emelve. Ne lépjen felemelt munkavégző adapter vagy rakodógém alá, mert az veszélyes. Soha ne feledkezzen meg arról, hogy a gém leeresztkedhet a stabilitás elvesztése, mechanikus hiba, vagy amiatt, ha másik személy üzemelteti a rakodógép kezelőszerveit.
- Soha ne hagyja el a vezetőülést, amikor működik a homokszóró, vagy ha a rakodógép segédhidraulikájának vezérlőkarja bekapcsolt állapotban reteszelve van. Mindig tartson legalább két méter biztonsági távolságot az aktivált munkavégző adaptertől és más személyektől. Állítsa le a rakodógép motorját és engedjen le minden maradék nyomást a homokszóró manuális megtöltése előtt, vagy a megközelítése előtt.
- Amikor nehéz terheket kezel, tartsa a rakodógép csuklós csatlakozását egyenes helyzetben. A csuklós csatlakozás elfordításakor a rakodógép előre billenhet.
- Ügyeljen a rakodógép kezelési kézikönyvében szereplő maximális terhelésre. Különösen legyen óvatos, amikor a terhelésérzékelő visszajelzője aktiválva van, ha a rakodógép terhelésérzékelő rendszerrel van felszerelve.
- Soha ne használja a munkavégző adaptert személyek felemelésére vagy szállítására, sem pedig bármilyen módon munkavégző állásként, még ideiglenesen sem.
- Győződjön meg arról, hogy kizárólag olyan munkavégző adaptert használ, amely jó állapotban van. Rendszeres időközönként alaposan ellenőrizze le a munkavégző adaptert. Ne módosítsa a munkavégző adaptert olyan módon, amely befolyásolhatja annak biztonságosságát. Tilos lyukakat fúrni a munkavégző adapteren, valamint szigorúan tilos hegesztéssel vagy más módon kampókat vagy egyéb tárgyakat rögzíteni a munkavégző adapterre.
- Mindenfajta tisztítás, karbantartás vagy beállítás előtt állítsa le a rakodógépet és tegye a munkavégző adaptert biztonságos helyre, a biztonságos megállás eljárásában látható módon.
- Figyeljen a környezetre, valamint a közelben mozgó gépekre és más személyekre. Figyeljen oda a talaj körvonalára és az egyéb veszélyekre, mint például olyan fákra és faágakra, amelyek elérhetik a vezetőteret, a laza kövekre és a csúszós felszínekre.
- A felszerelést kizárólag a rendeltetési céljára használja. Egyéb használat felesleges biztonsági kockázatokat rejt magában, és a berendezés megsérülhet.
- Olvassa el a biztonsági előírásokat és a rakodógép helyes használatára vonatkozó útmutatásokat a rakodógép kezelési kézikönyvében.



VESZÉLY

Zúródásveszély és végtagcsonkolás veszélye - Mindig állítsa meg a munkavégző adaptert, mielőtt megközelítené. Ha működésben lévő munkavégző adapter közelébe megy, zúródásveszély és a kezek vagy lábak csonkolásának veszélye áll fenn, a mozgó szórótányér és a kapcsolódó alkatrészek miatt. Mindig tartsa be a biztonságos megállást.



**FIGYEL-
MEZTETÉS**

Súlyos személyi sérülések veszélye - A munkavégző adapter nem megfelelő vagy figyelmetlen használata veszélyes helyzeteket okozhat. A munkavégző adaptert kizárólag a rendeltetési céljára használja. Biztonságos helyes ismerkedjen meg a rakodógép kezelőelemeivel. Fordítson kiemelt figyelmet a munkavégző adapter és a rakodógép biztonságos megállítására.



**FIGYEL-
MEZTETÉS**

Zúzóveszély - Soha ne hagyja, hogy bárki a felemelt munkavégző adapter alá vagy a rakodógép alá kerüljön.

Ne feledje, hogy a rakodógép még akkor is leengedhető vagy billenthető, ha a motor le lett állítva. A rakodógép nem arra készült, hogy hosszabb ideig felemelve tartsa a terhet. Mindig engedje le a munkavégző adaptert biztonságos helyzetbe, mielőtt elhagyná a vezetőülést.



3.1 Személyi védőfelszerelés

Ne feledkezzen meg a megfelelő személyi védőfelszerelés viseléséről:



- A vezetőülésben a zajszint meghaladhatja a 85 dB(A) értéket, a rakodógép modelljétől és az üzemeltetési ciklustól függően. Ha hosszú ideig van zajnak kitéve, az halláskárosodást okozhat. Viseljen hallásvédőt, miközben a rakodógéppel dolgozik.



- Viseljen védőkesztyűt.



- Viseljen munkavédelmi bakancsot mindig, amikor a rakodógéppel dolgozik.



- Viseljen munkavédelmi szemüveget például a hidraulikus alkatrészek kezelésekor.



- Néhány anyag típus kezelése por szétterjedésével járhat. Légzésvédő maszkkal védje magát a portól.

3.2 Biztonságos megállás eljárás

A munkavégző adapter biztonságos megállítása, mielőtt megközelítené a munkavégző adaptert:



**FIGYEL-
MEZTETÉS**

Mindig a biztonságos megállási eljárást követve állítsa meg a munkavégző adaptert, mielőtt elhagyná a vezetőülést. A biztonságos megállási eljárás megakadályozza a munkavégző adapter mindenféle véletlen mozgását. Ne feledje, hogy a rakodógém még akkor is tud lefelé mozogni, ha a rakodógép motorja le lett állítva. Biztonságos megállás:

- Engedje le a gémet és a munkavégző adaptert a talajra.
- Állítsa le a rakodógép motorját és reteszelje a rögzítőféket.
- Engedje le a maradványnyomást a hidraulikus rendszerből. Mozgassa meg néhányszor a végállásig mindegyik hidraulikavezérlő kart.
- Akadályozza meg a gép elindítását, vegye ki a gyújtáskulcsot.

4. Műszaki adatok

2. táblázat - Homokszóró - Műszaki adatok

Rendelési szám:	A458004	A457676
Munkavégzési szélesség:	1500 mm	2000 mm
Teljes szélesség:	1689 mm	2181 mm
Hosszúság:	1072 mm	1052 mm
Magasság:	960 mm	977 mm
Térfogat:	720 l	965 l
Tömeg:	340 kg	410 kg
Maximális terhelés:	1050 kg	1400 kg
Üzemeltetés:	Hidraulikus	
Hidraulikus energia javasolt bemenete:	20-30 l/min	25-35 l/min
Hidraulikus energia maximális bemenete:	30 l/min, 22,5 MPa (225 bar)	40 l/min, 22,5 MPa (225 bar)
Megfelelő Avant rakodógépek:	Lásd 1. táblázat, . oldal	
Opciók:		
Elektromos szórótengely-állító:	A457917	
Védőburkolat:	A460233	A459651

4.1 A munkavégző adapter biztonsági címkéi és fő komponensei

Az alább felsorolt címkék és jelölések találhatóak a munkavégző adapteren. Láthatónak és olvashatónak kell lenniük a berendezésen. Cseréljen ki minden olvashatatlant, illetve pótoljon minden hiányzó címkét. Új címkék a forgalmazóján útján kaphatók, vagy a borítón megadott kapcsolattartón keresztül beszerezhetők.



**FIGYEL-
MEZTETÉS**

Győződjön meg arról, hogy minden figyelmeztető matrica olvasható. A figyelmeztető címkék fontos biztonsági információt tartalmaznak, és segítenek beazonosítani és megjegyezni a berendezéssel összefüggő veszélyeket. A sérült vagy hiányzó figyelmeztető címkéket cserélje ki újakra.



A46771



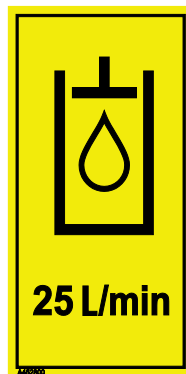
A46772



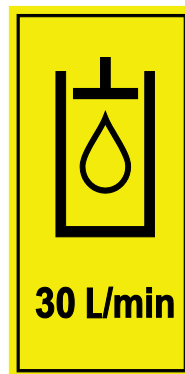
A46798



A46801



A452800
(csak A458004)



A452802
(csak A457676)

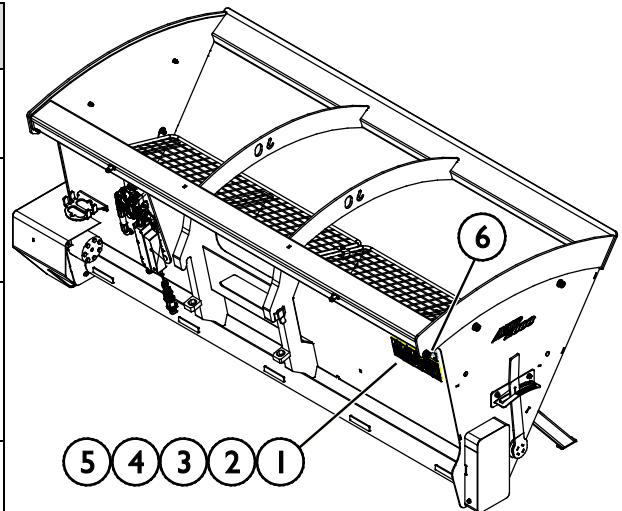
		Avant Tecno Oy Ylötte 1 FIN-33470 YLÖJÄRVI	
TYPE	No.		
	kg		
	l/min		
Max	l/min,	MPa (bar)
2018	<i>Made in EU</i>		
www.avanttecno.com			

A munkavégző adapter azonosítótáblája A459802 / A459744

Új címke felhelyezése: Alaposan tisztítsa meg a felületet, hogy eltávolítson minden zsírt. Hagyja teljesen megszáradni. Húzza le a címke védőfóliáját és a címkét a felragasztáshoz nyomja fel erősen. Vigyázzon, ne érjen hozzá a címke ragasztójához.

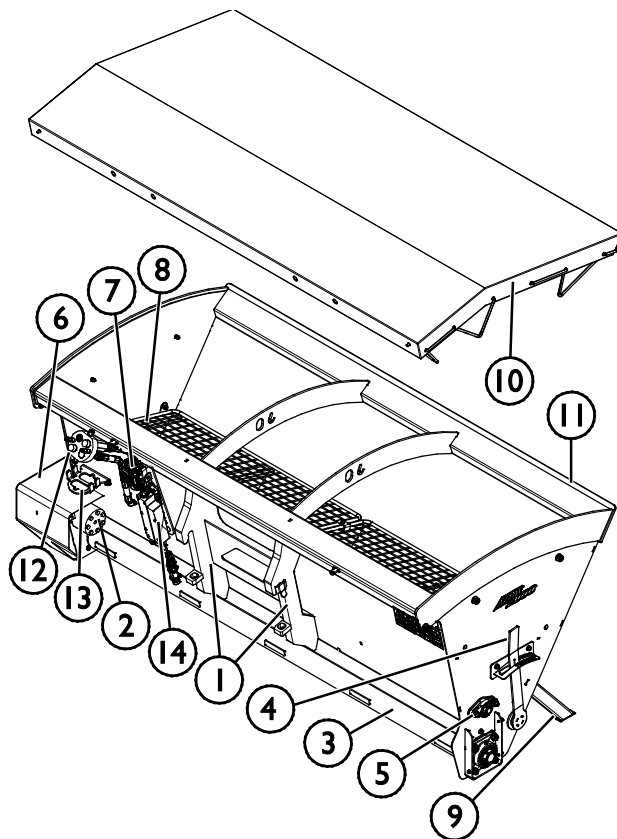
3. táblázat - Matricák elhelyezkedése és figyelmeztető üzenetek

	Matricák	Figyelmeztető üzenet
1	A46771	Téves használat veszélye - Használat előtt olvassa el az útmutatásokat.
2	A46772	Zúzódsz veszélye - Ne lépjen felemelt munkavégző adapter alá. Maradjon távol a felemelt berendezéstől.
3	A46798	Veszély, hogy bekapja és összesűzza a szíjhajtás valamelyik alkatrészét. Soha ne üzemeltesse úgy, hogy nincs minden burkolat a helyén.
4	A46801	Belegabalyodás veszélye, maradjon távol a mozgó alkatrészekről. Állítsa meg a gépet, mielőtt megközelítené.
5	A452800 / A452802	Olajáram 25 l/min / Olajáram 30 l/min
6	A459802 / A459744	A munkavégző adapter azonosítótáblája



4. táblázat - Homokszóró - Fő alkatrészek

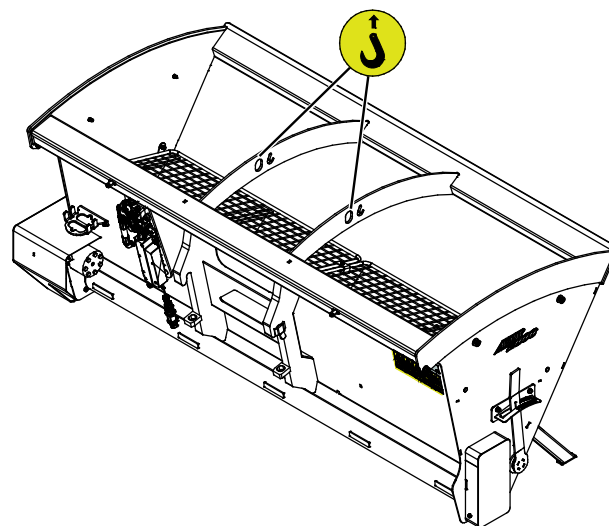
1	Váz Avant gyorscsatlakozós konzolokkal
2	Hidraulikus motor
3	Szórótengely
4	Szórótengely-állító
5	Keverőtengely
6	Hidraulikus motor és lánchajtás
7	Áramlásvezérlő szelep
8	Rostaháló, védőelem
9	Támasztóláb (2 db)
10	Védőburkolat
11	Kopólemez
12	Multiconnector
13	Multiconnector tartója
14	Motor az elektromos áramlásszabályozáshoz (opció)



4.2 Emelés

Győződjön meg róla, hogy a munkavégző adapter megfelelően biztosítva van az emelés alatt a véletlen mozgással szemben. Használjon megfelelő fajtájú emelőtartozékokat, például emelőhevedereket, láncokat vagy kampókat. Ne használja az emelőtartozékokat, ha bármilyen sérülés, deformitás vagy más bizonytalan állapot észlelhető rajtuk.

Emelje fel a munkavégző adaptert az emelési pontok használatával, amelyek a szomszédos ábrán láthatóak.



VIGYÁZAT

Ütődés veszélye, amikor a munkavégző adaptert leemelik az emelési pontokról - Üritse ki a kanalat, mielőtt leemelné az emelési pontokról. Mindig ürítse ki a munkavégző adaptert, mielőtt leemelné az emelési pontokról, hogy minimálisra csökkentse a munkavégző adapter kilengésének veszélyét.

5. A munkavégző adapter csatlakoztatása

A munkavégző adapter rakodógéphez történő csatlakoztatása gyors és egyszerű, de körültekintően kell elvégezni. A munkavégző adapter a rakodógépre van felszerelve a rakodógémen lévő gyorscsatlakozós lemez és a munkavégző adapteren lévő ellendarab használatával.

Ha a munkavégző adapter nincs reteszelve a rakodógépen, akkor leeshet a rakodógépről és veszélyes helyzetet hozhat létre. Soha ne vezesse úgy a rakodógépet, vagy ne emelje fel a rakodógémet se, ha a munkavégző adaptert nem reteszték teljesen. A veszélyes helyzetek megelőzése érdekében mindig tartsa be a lentebb látható csatlakoztatási eljárást. Ne feledkezzen meg a jelen kézikönyvben szereplő biztonsági előírásokról sem.



**FIGYEL-
MEZTETÉS**

Zúzódszékély - Győződjön meg arról, hogy a be nem retesztelt munkavégző adapter nem fog mozogni és nem fog lezuhanni. Ne maradjon a munkavégző adapter és a rakodógép közötti területen. A munkavégző adaptert csak sík területen szerelje fel.

Soha ne mozgasson és ne emeljen olyan munkavégző adaptert, amely nem lett bereteszelve.

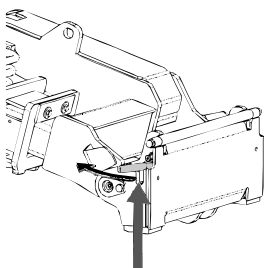


**FIGYEL-
MEZTETÉS**

Zúzódszékély és téves használat veszélye - Olvassa el a külön útmutatót, ha homokszórót szándékozik felszerelni a rakodógép hátuljára. Ez a kézikönyv nem tartalmaz információkat a hidraulikus hátsó emelőszerkezet felszerelésére vonatkozóan. Lehet, hogy néhány modell esetén a hátsó emelőeszköz a jelen kézikönyv közzététele után válik elérhetővé. A hátsó felszerelési opciók rendelkezésre állásával kapcsolatban, illetve a hátsó emelőeszközök felszerelésére és használatára vonatkozó útmutatásokról lépjen kapcsolatba Avant forgalmazójával. A helytelen felszerelési eljárás sérüléseket okozhat a munkavégző adapter leejtéséből adódóan, vagy a rakodógép feletti uralom elvesztése miatt.

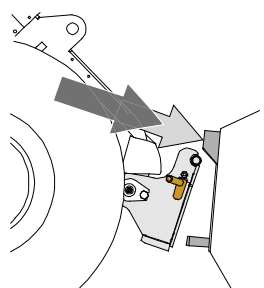
Avant gyorscsatlakozó rendszer:

1. lépés:

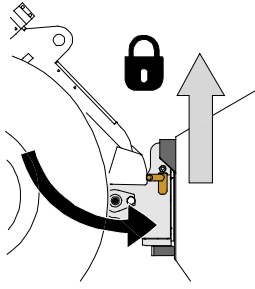


- Emelje fel a rakodógép gyorscsatlakozós lemezének rögzítőcsapjait és fordítsa vissza azokat, bele a nyílásba úgy, hogy a felső helyzetben reteszelődjének.
- Ha az Ön rakodógépe hidraulikus adapterreteszelő rendszerrel van felszerelve, nézze meg a kiegészítő utasításokat a reteszelő rendszer használatáról a rakodógép kezelési kézikönyvében.
- Győződjön meg arról, hogy a hidraulikus tömlők úgy vannak elhelyezve, hogy nem kerülhetnek be a rakodógép adaptercsatoló lemeze és a munkavégző adapter közé, illetve nem nyomódnak össze és nem dörzsölődnek éles szélekhez.

2. lépés:



- Fordítsa el a gyorscsatoló lemezt hidraulikusan egy ferdén előre álló helyzetbe.
- Vezesse rá a rakodógépet a munkavégző adapterre. Ha az Ön rakodógépe teleszkópos gémmel van felszerelve, akkor azt használhatja.
- Igazítsa össze a rakodógép gyorscsatlakozó lemezének felső csapjait úgy, hogy azok a munkavégző adapter adott tartóelemei alatt legyenek.



3. lépés:

- Kissé emelje meg a gémet – húzza hátra a gémvezérlő kart, hogy épp csak elemelje a munkavégző adaptert a talajról.
- Fordítsa el a gémvezérlő kart balra, hogy a rakodógép gyorscsatoló lemezének alsó részét ráfordítsa a munkavégző adapterre.
- Reteszelve a rögzítőcsapokat kézzel vagy reteszelve a hidraulikus reteszeléssel.
- **Mindig ellenőrizze mindkét rögzítőcsap reteszelődsét.**



**FIGYEL-
MEZTETÉS**

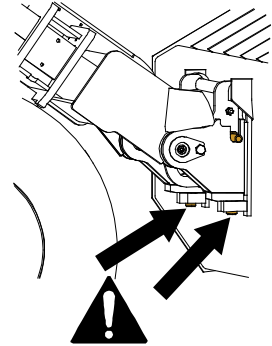
Zúzóadásveszély - Kerülje el a munkavégző adapter felborulását. A be nem reteszelt munkavégző adapter túlzott döntése vagy emelése növeli a munkavégző adapter felborulásának kockázatát. Ne használja a rögzítőcsapok automatikus reteszelését, ha a munkavégző adapter a talajtól egy méternél magasabbra van felemelve. Ha a rögzítőcsapok nem térnek vissza a normál helyzetükbe a döntéskor, akkor ne döntse és ne emelje tovább a munkavégző adaptert. Engedje le a munkavégző adaptert a talajra és kézzel rögzítse a reteszeléssel.



**FIGYEL-
MEZTETÉS**

Leeső tárgyak veszélye - Akadályozza meg a munkavégző adapter leejtését.

Az olyan munkavégző adapter, amely a rakodógépre nem reteszelődtött teljesen, az ráeshet a gémmre vagy a kezelő irányába, vagy haladás közben beeshet a rakodógép alá, ezzel a rakodógép uralmának elvesztését okozva. Soha ne mozgasson és ne emeljen olyan munkavégző adaptert, amely nem lett bereteszelve. A munkavégző adapter mozgatása vagy emelése előtt győződjön meg arról, hogy a rögzítőcsapok az alsó helyzetben vannak és mindkét oldalon áthaladnak a munkavégző adapteren lévő rögzítőkön.



**FIGYEL-
MEZTETÉS**

Ellenőrizze le, hogy a rakodógép kompatibilis a munkavégző adapterrel. A munkavégző adapter nem lehet esetlegesen túlterhelve, a rakodógép stabilitását és a rakodógép irányítórendszereinek kompatibilitását a munkavégző adapter mechanikai kompatibilitásán felül szintén biztosítani kell. Ha a munkavégző adaptert olyan rakodógéppel használja, amely nem illik össze az Ön használni kívánt munkavégző adapter modelljével, számolnia kell veszélyekkel, beleértve a felborulást, a munkavégző adapter túlterhelés miatti károsodását, és a munkavégző adapter valamint részeinek irányíthatatlan mozgásaiból eredő kockázatot. Ha az Ön rakodógépe nem szerepel az 1. táblázat felsorolásában (. oldal), akkor ennek a munkavégző adapternek a használata előtt kérdezzen rá Avant forgalmazójánál.

5.1 Hidraulikatömlők csatlakoztatása és lecsatlakoztatása

Az Avant rakodógépeken a hidraulikatömlők csatlakoztatása a multiconnector rendszer használatával történik. Ha az Ön rakodógépe a szokványos gyorscsatlakozókkal felszerelt Avant 300-700 sorozat régebbi modellje, és át akar térni a multiconnector rendszerre, akkor lépjen kapcsolatba Avant forgalmazóval vagy szervizponttal az útmutatásokért és a telepítési szervizmunkákért.



**FIGYEL-
MEZTETÉS**

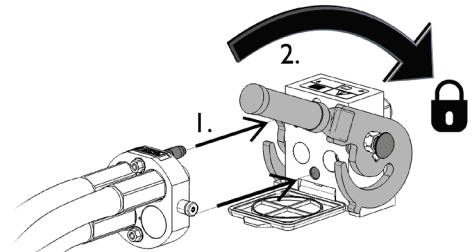
A munkavégző adapter mozgásának, és a hidraulikaolaj kilövellésének veszélye - Soha ne csatlakoztasson vagy csatlakoztasson le gyorscsatlakozókat vagy egyéb hidraulikus komponenseket, miközben a segédhidraulika vezérlőkarja reteszelve van rá vagy ha a rendszer nyomás alatt áll. Ha a hidraulikus csatlakozásokat csatlakoztatják vagy szétcsatlakoztatják, miközben a rendszer nyomás alatt áll, az a munkavégző adapter nem szándékos mozgásait, vagy a nagy nyomású folyadék kilövellését okozhatja, ami súlyos sérüléseket vagy égéseket okozhat. A hidraulika szétcsatlakoztatása előtt kövesse a biztonságos megállás eljárást.

ÉRTESÍTÉS

Tartson minden szerelvényt a lehető legtisztábban; használja a védősapkákat mindkét munkavégző adapteren és a rakodógépen is. Szennyeződés, jég stb. a szerelvények használatát jelentősen megnehezíti. Soha ne hagyja a tömlőket a talajra lógva; tegye a csatlakozókat a munkavégző adapteren lévő tartóra.

A multiconnector rendszer csatlakoztatása:

1. A munkavégző adapter csatlakozójának illesztőcsapjait igazítsa egy vonalba a rakodógép csatlakozójának megfelelő furataival. A multiconnector nem kapcsolódik össze, ha a munkavégző adapter csatlakozója fejjel lefelé van.
2. Csatlakoztassa és rögzítse a multiconnectort a karnak a rakodógép felé történő fordításával.

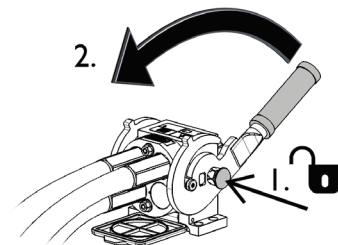


A karnak könnyedén kell mozognia egészen annak rögzítési pozíciójáig. Ha a kar nem csúszik zökkenőmentesen, akkor ellenőrizze a csatlakozó beigazítását és helyzetét, valamint tisztítsa meg a csatlakozókat. Állítsa le a rakodógépet is és engedje ki a maradék hidraulikanyomást.

A multiconnector rendszer szétcsatlakoztatása:

Szétcsatlakoztatás előtt tegye le a munkavégző adaptert szilárd és sík felületre.

1. Kapcsolja ki a rakodógép segédhidraulikáját.
2. Miközben nyomja a kireteszelő gombot, fordítsa el a kart a csatlakozó lecsatlakoztatásához.
3. A művelet befejezése után tegye a multiconnectort a munkavégző adapteren lévő tartójára.



Hidraulikatömlők szétcsatlakoztatása:

A szerelvények szétcsatlakoztatása előtt engedje le a munkavégző adaptert biztonságos helyzetbe egy szilárd és sík területen. Kapcsolja a segédhidraulika vezérlőkarját a semleges állásába.

ÉRTESÍTÉS

A munkavégző adapter szétcsatlakoztatásakor mindig csatlakoztassa szét a hidraulikus csatlakozókat, mielőtt kireteszelné a gyorscsatlakozós lemezt, hogy ezzel megakadályozza a tömlősérülést és az olaj kiömlését. Szerelje vissza a védősapkákat a szerelvényekre, hogy megakadályozza a szennyeződések hidraulikarendszerbe jutását.

A maradvány hidraulikus nyomás leeresztése:

Amennyiben maradvány nyomás marad a munkavégző adapter hidraulikus rendszerében, gyakran előfordul, hogy szétkapcsolhatók a hidraulikus csatlakozások, de lehet, hogy a legközelebbi alkalommal nehezen lehet csatlakoztatni őket. Ha a szerelvények nem csatlakoznak, akkor le kell eresztetni a maradvány nyomást a rakodógép segédhidraulika-vezérlőkarjának elfordításával, a motor kikapcsolt állapotában. Ahhoz, hogy megbizonyosodjon róla, hogy nincs maradvány nyomás a munkavégző adapter hidraulikus rendszerében, akkor a csatlakozások szétcsatlakoztatása előtt állítsa le a rakodógép motorját és mozgassa a rakodógép segédhidraulika-vezérlőkarját előre-hátra.

5.2 Elektromos csatlakozás

Az elektromos csatlakozót csak akkor kell bedugni, ha a munkavégző adapter fel van szerelve az elektromos szórásarány-állítási lehetőséggel. Ha nincs felszerelve elektromos szórásarány-állítási lehetőség, akkor átugorhatja ezt a részt a kézikönyvben.

A munkavégző adapter elektromos funkciói:

Az opcionális elektromos vezérlésű áramlási szelep vezérelhető a munkavégző adapterhez mellékelt standard elektromos vezetékköteggel, az Opticontrol® segítségével, vagy a rakodógép adaptervezérlő kapcsoló-csomaggal.

5.2.1 A munkavégző adapter elektromos vezetékkötegeinek csatlakoztatása a rakodógépre

Három módja van az elektromos csatlakozó csatlakoztatásának, a rakodógépre felszerelt berendezéstől és a munkavégző adaptertől függően. Ezeket az opciókat az alábbiakban felsoroljuk és részletesen ismertetjük.

1. Ha az Ön rakodógépe nincs felszerelve az Opticontrol® vagy az adaptervezérlő kapcsoló-csomaggal:

Használja a különálló vezetékészletet a kapcsolóval, amelyet a munkavégző adapterrel együtt szállítottak. Ezt a vezetékét csatlakoztassa a rakodógép vezetőléle közelében lévő 12 V-os elektromos aljzathoz és a munkavégző adapter elektromos dugaszához.

1. Az elektromos dugasz a rakodógép vezetőléle közelében lévő 12 V-os elektromos aljzathoz csatlakozik.

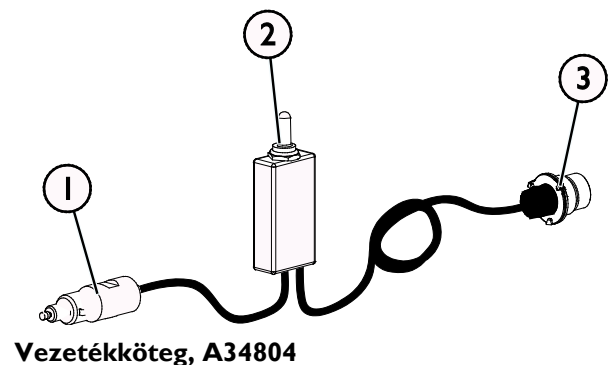
A rakodógép áramkimenetére vonatkozóan további információk a rakodógép kezelési kézikönyvében található.

2. 2 utas kapcsoló

Válassza ki a fülkében a kapcsoló helyét úgy, hogy könnyen hozzáférhető legyen de ne használják véletlenül.

3. Csatlakoztassa a munkavégző adapter elektromos dugaszára.

Ha a munkavégző adapter olyan elektromos dugasszal van felszerelve, amely a munkavégző adapter multiconnectorára van integrálva, akkor válassza le az elektromos vezetékét a multiconnectorról.

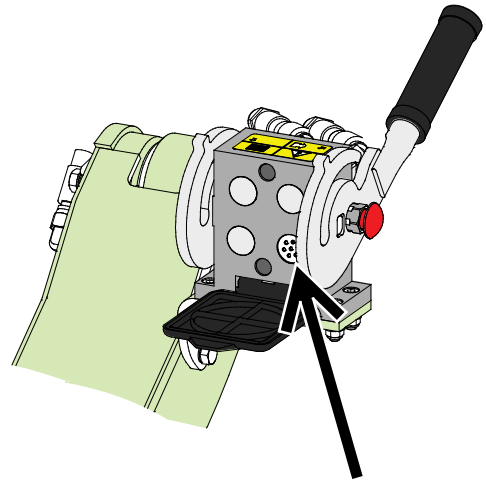


2. Ha az Ön rakodógépe

- fel van szerelve az Opticontrol® rendszerrel vagy
- az adaptervezérlő kapcsoló-csomaggal, és a rakodógépet 2016 **után** gyártották:

Ha a multiconnectorba van integrálva az elektromos aljzat, akkor a munkavégző adapter elektromos vezetékkötege csatlakoztatva van, amikor a multiconnector össze van kapcsolva. Mindkét multiconnector tisztítsa meg, mielőtt a multiconnector csatlakoztatná.

Ebben az esetben nincs szükség a különálló A34804 vezetékkötegre.



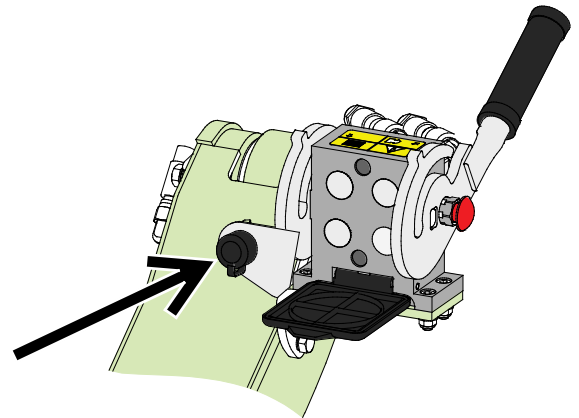
Opticontrol®, vagy adaptervezérlő kapcsoló-csomag, 2016-ban vagy később gyártott rakodógép

3. Ha az Ön rakodógépe

- fel van szerelve az adaptervezérlő kapcsoló-csomaggal, és a rakodógépet 2016 **előtt** gyártották:

Ha van egy elektromos aljzat a rakodógép multiconnectorának közelében, akkor húzza ki az elektromos dugaszt a multiconnectorból és csatlakoztassa a rakodógép elektromos aljzatába.

Ebben az esetben nincs szükség a különálló A34804 vezetékkötegre.



Adaptervezérlő kapcsoló-csomag, 2016 előtt gyártott rakodógép

ÉRTESÍTÉS

Győződjön meg arról, hogy a vezetékek nem fognak beszorulni, összenyomódni vagy megnyúlni, amikor majd a berendezés mozog. A rakodógép áramkimenetére vonatkozóan további információk a rakodógép kezelési kézikönyvében található.

6. A munkavégző adapter üzemeltetése

Mielőtt megkezdene a munkát, még egyszer ellenőrizze a munkavégző adaptert és az üzemeltetési környezetet, valamint azt, hogy minden akadályt eltávolítottak az üzemeltetési területről. A berendezés biztonságának és legjobb teljesítményének biztosítása érdekében a berendezést és az üzemeltetési környezetet gyorsan vizsgálja meg a használat előtt.



Zúzódásveszély és belegabalyodás veszélye a mozgó alkatrészekkel érintkezés miatt - Soha ne hagyja a berendezést felügyelet nélkül, amikor jár a motor. Kövesse a biztonságos megállás eljárást.



Zúzódásveszély és végtagcsonkolás veszélye - Mindig állítsa meg a munkavégző adaptert, mielőtt megközelítené. Óvakodjon a belegabalyodás és a zúzódás veszélyeitől, különösen, amikor az eltömődéseket távolítja el. Soha ne nyúljon a homokszóróba vagy a szabaddá vált szórótengelybe a szóró alatt. Ha egy eltömődést úgy távolítanak el, hogy előtte nem kapcsolják ki a rakodógép segédhidraulikáját, akkor a homokszóró azonnal elindul és esetleg súlyos sérüléseket okoz. Mindig állítsa le a munkavégző adaptert a segédhidraulika vezérlőkarjának üres helyzetbe állításával, mielőtt elhagyná a vezetőülést, állítsa le a rakodógép motorját és engedje le a hidraulikarendszer maradék nyomását. Soha ne üzemeltesse a homokszórót, ha a rostaháló védőelem nincs felszerelve.



Zúzódásveszély - Soha ne hagyja, hogy bárki a felemelt munkavégző adapter alá vagy a rakodógém alá kerüljön. Ne feledje, hogy a rakodógém még akkor is leengedhető vagy billenthető, ha a motor le lett állítva. A rakodógép nem arra készült, hogy hosszabb ideig felemelve tartsa a terhet. Mindig engedje le a munkavégző adaptert biztonságos helyzetbe, mielőtt elhagyná a vezetőülést.





**FIGYEL-
MEZTETÉS**

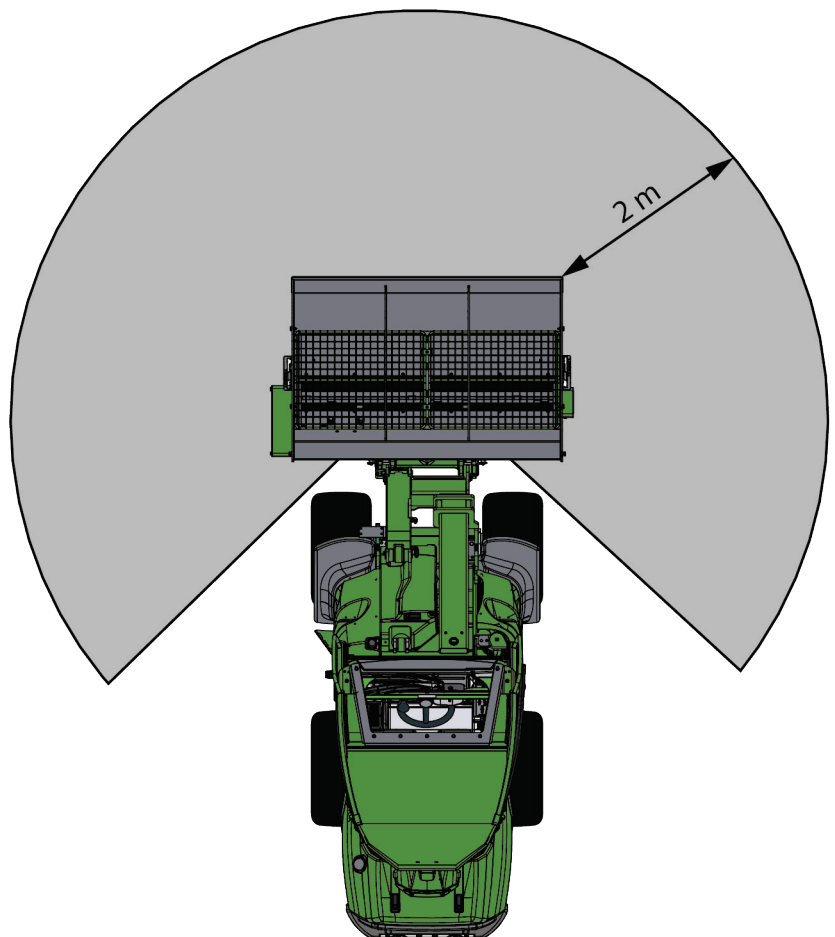
Magasról leesés és a munkavégző adapter vagy a rakodógép alá szorulás veszélye - Soha ne használja a munkavégző adaptert emelőállásként vagy emberek szállítására. Soha ne használja a rakodógépet vagy annak munkavégző adaptereit személyek felemelésére vagy bármilyen módon munkavégző állásként, még ideiglenesen sem. Soha ne mászon fel a munkavégző adapterre.

Mindig engedje le a munkavégző adaptert a talajra, mielőtt elhagyná a vezetőülést. A rakodógép nem arra készült, hogy hosszabb ideig felemelve tartsa a terhet.



6.1 Biztonsági távolság

A munkavégző adaptertől a minimális biztonsági távolság a géptől számított 2 méter. Ne engedje, hogy a közelben álló személyek a munkavégző adapterhez az attól számított 2 méteren belülre kerüljenek. Ha mások a biztonsági távolságon belülre kerülnek, akkor állítsa meg a munkavégző adaptert.



6.2 Használat előtti ellenőrzések

- Mielőtt elkezdené a munkát, távolítsa el a munkavégzési területről a nagyobb darabokat.
- Távolítsa el a nagyobb homokdugulásokat, vagy törje fel kisebb darabokra az egyenetlesebb szórás és az eltömődés megakadályozása érdekében.
- Ellenőrizze le, hogy a rostaháló védőelemek fel vannak szerelve, és azok csavarjai szorosan meg vannak húzva. Soha ne használja a homokszórót, ha bármelyik rostaháló hiányzik, sérült, vagy nincs teljesen rögzítve.

- Ellenőrizze, hogy az Ön által használtrakodógép kompatibilis-e ezzel a munkavégző adapterrel. A megtöltött szóróberendezés nehéz. Ellenőrizze, hogy a rakodógép max. emelési kapacitása elegendő-e ennek a munkavégző adapternek a használatához. Fontolja meg további ellensúlyok használatát a rakodógépen, hogy azok javítsák a rakodógép stabilitását.
- Ellenőrizze a keverő- és szórótengely mechanizmusainak állapotát. Ellenőrizze le, hogy nincs madzag vagy egyéb idegenanyag köréjük tekeredve.
- Ellenőrizze le, hogy a tárolási támaszok felemelt helyzetben vannak a szóróberendezés üzemelésekor.
- Egyenetlen terepen óvatosan vezessen és ne feledkezzen meg a nehéz tehernek a rakodógép elejére gyakorolt hatásáról, a rakodógép stabilitására és kezelésére vonatkozóan.
- Biztosítsa, hogy a közelben álló személyek biztonságos távolságban legyenek a berendezés üzemeltetésekor. Senkinek ne hagyja, hogy belépjen a gép veszélyzónájába, vagy hogy közvetlenül a rakodógép előtt tartózkodjon. Arról is bizonyosodjon meg, hogy biztonságos-e a tolatás a rakodógéppel. Soha ne feltételezze, hogy a körülálló személyek továbbra is ott maradnak, ahol Ön utoljára látta őket. Különösen a gyermekeket vonzza a mozgó berendezés.
- Ellenőrizze a munkavégző adapter és a rakodógép általános állapotát, és ellenőrizze, van-e hidraulikaolaj-szivárgás. Végezze el a rakodógép napi ellenőrzéseit, lásd a rakodógép kezelési kézikönyvét. A munkavégző adaptert tilos használni, ha hiba van a rakodógép vagy a munkavégző adapter hidraulikus rendszerében. Karbantartási útmutatásokért lásd a következő fejezetet: 7.
- Csak akkor üzemeltesse a munkavégző adaptert és a rakodógép kezelőszerveit, amikor a vezetőülésben ül. Biztosítsa, hogy a rakodógép és a munkavégző adapter használata biztonságosan és rendeltetésszerűen történjen. Ne hagyja, hogy gyermek kezelje a berendezést.
- Ne feledkezzen meg a biztonságos munkavégzési módszerekről és feleslegesen ne hagyja el a vezetőülést.

6.3 Kezelő minősítése

Bárminek, aki használni szeretné a munkavégző adaptert, meg kell felelnie az alábbiaknak:

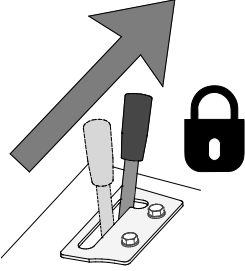
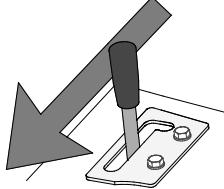
- Ismernie kell a munkavégző adapter rendeltetésszerű használatát.
- Ismernie kell, hogyan használja a rakodógépet biztonságosan, a különböző üzemeltetési körülmények mellett.
- Mindig olvassa el és tartsa be a munkavégző adapter használatára vonatkozó utasításokat a jelen kezelési kézikönyvben.
- Ezt a kézikönyvet és a rakodógép kezelési kézikönyvét tartsa kéznél.
- Biztosítsa, hogy a rakodógép és a munkavégző adapter használata biztonságosan és rendeltetésszerűen történjen.
- Soha ne hagyja, hogy gyermekek üzemeltessék a berendezést.
- Soha ne üzemeltesse a rakodógépet vagy a munkavégző adaptereket, miközben alkohol, drogok, vagy olyan gyógyszerek hatása alatt áll, amelyek befolyásolhatják az ítélőképességet vagy álmodást okoznak, vagy ha Ön orvosilag egyéb módon nem alkalmas a berendezés működtetésére.
- Használat előtt végezzen el minden, a munkaadó által esetleg megkövetelt kötelező képzést.
- Ha törvény előírja, a felszerelés közúton történő üzemeltetésénél legyen érvényes vezetői engedélye.

6.4 A homokszóró üzemeltetése

A rakodógépen kiegészítő ellensúlyokra lehet szükség. A billentő terhelés és a rakodógép üzemi kapacitása tekintetében nézze meg a rakodógép kezelési kézikönyvét.

A homokszóró vezérlése a rakodógép segédhidraulikája vezérlőkarjának mozgatásával történik (vagy az elektromos joystick gombjainak megnyomásával, ha van felszerelve).

A homokszóró működésének irányítása:

<ul style="list-style-type: none"> ■ A homokszóró elindításához húzza a segédhidraulika-vezérlőkart a reteszelődségi helyzetébe (vagy használja az opcionális elektromos joystick elektromos gombjait). ■ A homokszóró megállításához oldja ki a segédhidraulika vezérlőkarját a semleges (középső) állásába (vagy engedje el az elektromos joystickon lévő gombokat). 	
<ul style="list-style-type: none"> ■ Ha a segédhidraulikát az ellenkező irányba mozgatja, annak nincs hatása. 	

ÉRTESÍTÉS

A munkavégző adaptert úgy üzemeltesse, hogy a hidraulikaáramot a javasolt tartományon belül tartja. Soha ne lépje túl a hidraulikus energia maximális bemenetét.

A szórás mértékének vezérlése

A szórás mértéke a hidraulika olajáramával és a szóróberendezés alábbi beállításával vezérelhető:

1. A rakodógép hidraulika olajáramával
2. A szóróberendezés olajáramának beállításával
3. A szóróberendezés szemcseméret-beállításával

A homokszóró üzemeltetése:

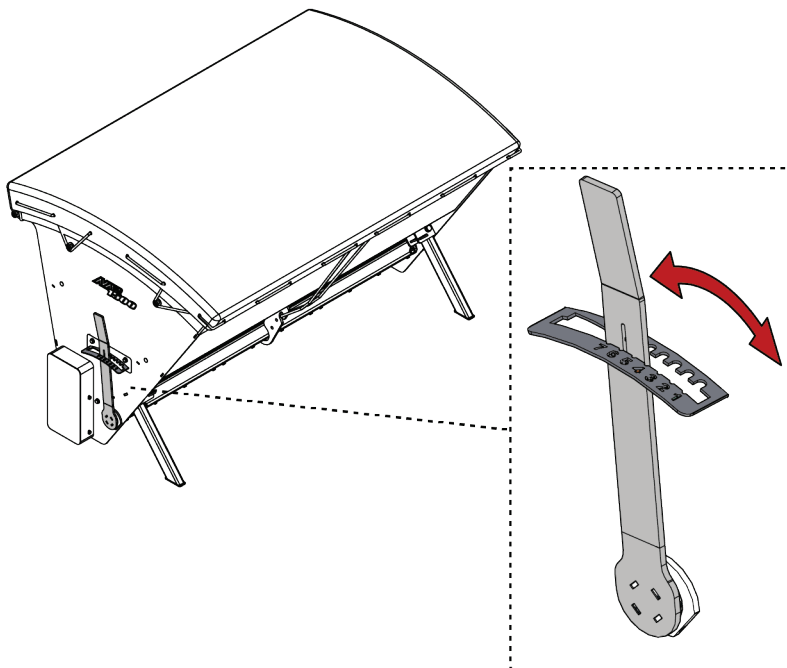
1. Állítsa az olajáram szelepét a teljesen nyitott helyzetébe (lásd a következő oldalt: 24).
2. Kezdetben állítsa be a szemcseméret-beállítását (lásd a következő oldalt: 24).
3. Állítsa be a rakodógép motorfordulatszámát és hidraulikaszivattyú-beállítását a homokszóró javasolt olajáramának megfelelően (25 l/min vagy 30 l/min). Lásd a rakodógép kezelési kézikönyvét.
4. Indítsa el a szóróberendezést és végezzen egy próbaműködtetést. Ha a szórás mértékét be kell állítani, először a szemcseméret-beállítást mozgassa. Ha a szórás mértéke túl nagy, akkor vagy csökkentse a motor fordulatszámát, vagy ha a haladási sebességre van szükség, akkor változtassa meg a hidraulika olajáram vezérlési beállítását.

A saját üzemeltetési környezetének és a homoktípusnak legjobban megfelelő beállítási kombinációt próbálgatással találhatja meg. A leggazdaságosabb üzemanyag-fogyasztás és a leghalkabb működés érdekében, mielőtt megváltoztatná az olajáram vezérlési beállításait, először csökkentse a motor fordulatszámát.

6.4.1 Beállítások

6.4.1.1 Szemcseméret

Állítsa be a szóróberendezést a homok szemcseméretének megfelelően. Állítsa be az állítókart a hét választási lehetőség egyikébe. Kis szemcseméretű anyag esetén az 1. beállítást, a nagy szemcseméretre pedig a 7. beállítást használja.

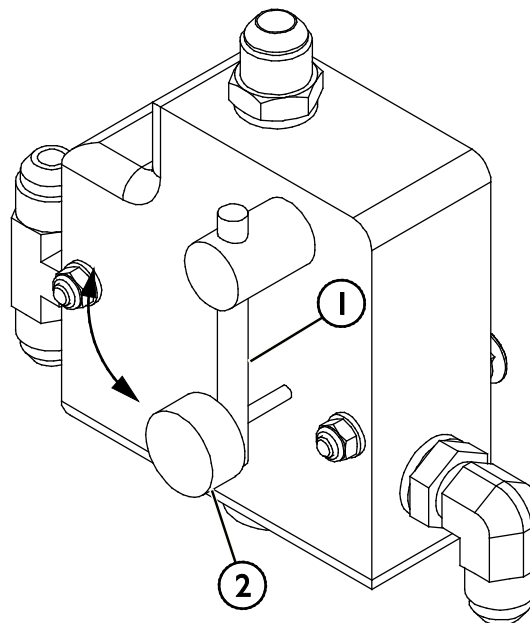


6.4.1.2 Hidraulikaáram vezérlése

A homokszóró hidraulikus áramlásvezérlő szeleppel van felszerelve, a szórás még pontosabb vezérlése érdekében. A szeleppel a szóróberendezés az alkalmazott rakodógép-modellek és az üzemeltetési körülményeknek, illetve a haladási sebességnek megfelelően beállítható.

Ahhoz, hogy nagyobb legyen a homokszóró felé az áramlás, illetve több legyen a homok, fordítsa az állítókart (1) az óramutató járásával ellentétes irányba. Reteszolja a beállítást a zárócsavar (2) szelep felé történő meghúzásával.

Ha a rakodógépen magas motorfordulatszámot szeretne használni, de korlátozná a szórás mértékét, akkor először kapcsolja a rakodógép segédhidraulikájának vezérlését az egyszivattyús beállításra. Ezt követően állítsa be a szóróberendezésen lévő vezérlőszelepet úgy, hogy a kart az óramutató járásával ellentétesen elfordítja.



Ha csökkenteni kell a szórás mértékét, először a rakodógép segédhidraulikájának olajáramát csökkentse.

ÉRTESÍTÉS

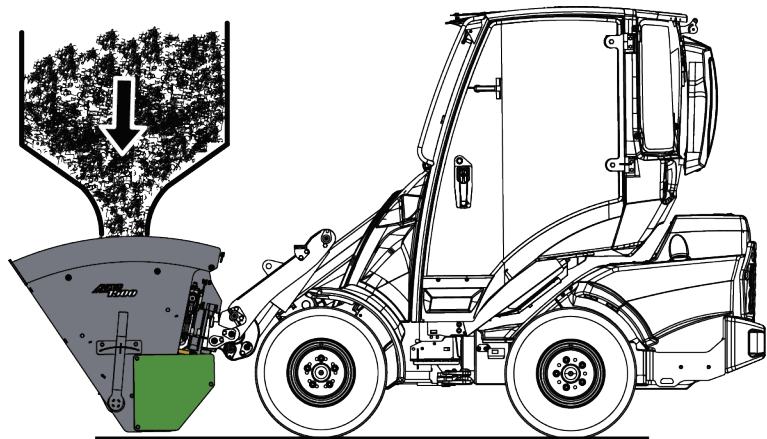
1. Kapcsolja a rakodógép segédhidraulika-szivattyújának beállítását az egyszivattyús beállításra.
2. Csökkentse a motorfordulatot.
3. Ha a szórás mértéke nem csökken le eléggé, akkor állítsa be az áramlás mértékét.

6.4.2 A homokszóró feltöltése

Feltöltés silóból

A kanál a szomszédos ábrán látható módon megtölthető silóból, vagy rakásból, mint a normális kanál. Ha másik eszközből történik a megtöltése, akkor tartsa a talajon a kanalat, vagy kevéssel a talaj felett, és a rakodógéphez közel, ahogy a szomszédos ábrán látható.

Tartsa a szállítandó anyagot a lehető legalacsonyabban és a lehető legközelebb a rakodógéphez.



Feltöltés kanálként

Amikor rakásból emel ki anyagot, fontos a helyes munkavégzési módszer, mivel a rakásból történő anyagkiemeléshez van szükség a legnagyobb teljesítményre a rakodógép részéről. Különösen, ha hosszú alapú kanalat használ, meg kell figyelni a helyes munkavégzési módszert a berendezés legjobb teljesítménye érdekében. Alkalmazzon magas motorfordulatszámot és olvassa ki a rakodógép helyes üzemeltetésére vonatkozó utasításokat a rakodógép kezelési kézikönyvéből.

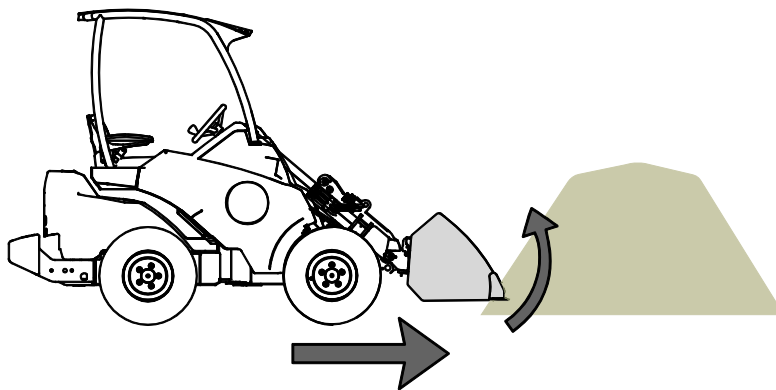
Ha úgy tölt meg kanalat, hogy nekinyomja egy rakás nehéz anyagnak, majd megpróbálja a kanalat felemelni vagy billenteni, azt nem tudja elvégezni egyik rakodógép típussal sem. A kanál megtöltésének leghatékonyabb módja az, ha csak a kanál hegyét nyomja bele a rakásba, majd az egy időben végzett haladással, a kanál emelésével és billentésével a leválasztott anyag beleesik a kanálba, az alábbi ábrákon látható módon. Ugyanez az alaptéchnika akkor is alkalmazható, amikor a talajból ás anyagot.

Ha rakásból emel homokot, azt több kisebb lépésben teheti meg. A rakásból kisebb adagok leválasztásához és lehúzásához használja a kanál elején lévő élet. Ne használjon sebességfokozatot arra, hogy behajtsa a rakásba, és erő kifejtés helyett inkább helyes technikával üzemeltesse a berendezést.

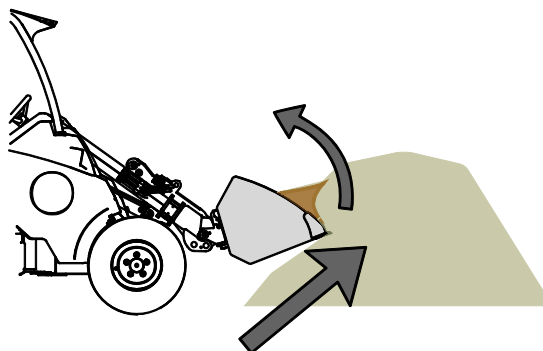
ÉRTESÍTÉS

Ne üzemeltesse a homokszórót a kanál megtöltése közben. A kanál és a kiosztó rendszer károsodhat.

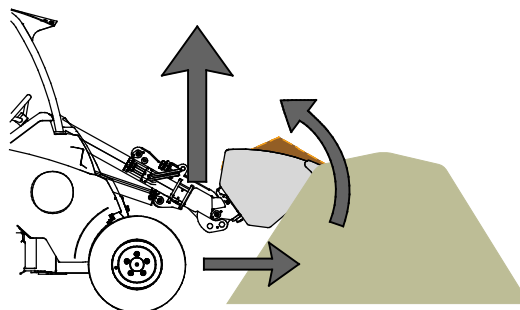
- 1
 - Lassan haladjon, mérsékelt, de legfeljebb magas motorfordulatszámot alkalmazva.
 - Ha egyszer a kanál hegye a rakásban van, akkor kezdje el a kanál billentését.



- 2
 - Merítse bele teljesen a kanalat úgy, hogy közben előrefelé halad, billenti és emeli a kanalat.

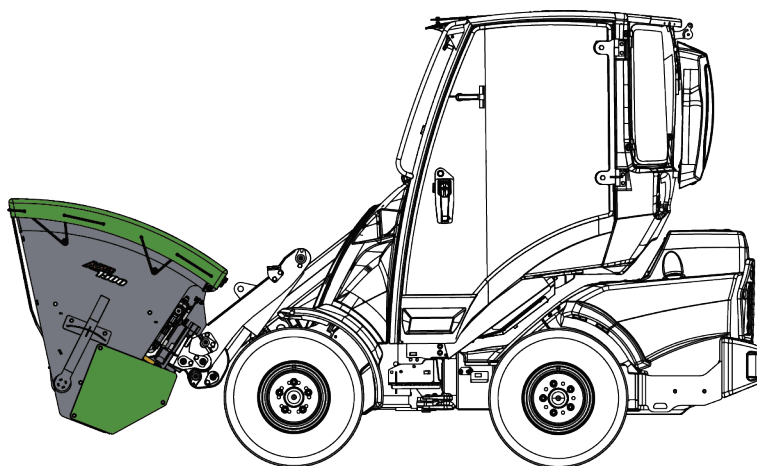


- 3
 - Amikor a kanál majdnem megtelt, emelje meg a kanalat a rakodógéppel.
 - Továbbra is lassan haladjon előre.



6.4.3 Szállítási helyzet

Tartsa stabilan a rakodógépet. A munkavégző adaptert mindig a lehető legalacsonyabban és a talajhoz legközelebb szállítsa. A haladás alatt tartsa visszahúzott állapotban a teleszkópos gémet.



**FIGYEL-
MEZTETÉS**

Borulásveszély - Tartsa stabilan a rakodógépet. A munkavégző adaptert mindig a lehető legalacsonyabban és a talajhoz legközelebb szállítsa. A szállítási út alatt tartsa visszahúzva a teleszkópos gémet.

6.4.4 Anyagkezelés

A rakodógép kezelési kézikönyvében szereplő maximális terhelést alkalmazza irányadó értéként. Ne feledje, hogy a tényleges teherhordó kapacitás az üzemeltetési körülményektől függően változó. Erre különösen nagy hatással van az üzemeltetési terület egyenetlensége. Különösen legyen óvatos, amikor a terhelésérzékelő visszajelzője aktiválva van. Győződjön meg arról is, hogy a talaj felülete szilárd és Ön betartja a javasolt abroncsnyomásokat.



**FIGYEL-
MEZTETÉS**

Borulásveszély - Kerülje a túlterhelést és a nehéz terhet tartsa közel a rakodógéphez. A terheket haladás közben mindig tartsa a talajhoz közel, különösen kanyarodáskor és egyenetlen terep esetén. Figyeljen oda arra, hogy a nehéz teher vagy a rakodógép és a teher súlypontja közötti nagy távolság befolyásolja a rakodógép egyensúlyát és kezelését. További ellensúlyok használata javasolt, különösen a kisebb rakodógép-modellek üzemeltetésekor. Nehéz terhekkal a teleszkópos gémet visszahúzott állapotban kell tartani a rakodógép mozgásakor. Mindig használja a biztonsági övet.

6.4.4.1 Nehéz terhek kezelése

A(z) 5 számú táblázatban található információk felhasználhatók a teher tömegének felbecsülésére, és a túl nehéz terhek elkerülésére. A táblázatban látható értékek általános útmutatásként szolgálnak. A tényleges anyagsűrűségek nagy mértékben eltérőek az olyan tényezők miatt, mint például a nedvességtartalom, a szemcseméret és az anyag tömörítettsége.

5. táblázat - Jellemző anyagsűrűségek

Anyag	Anyag sűrűsége, (irányadó), kg / l (t / m ³)
Zúzott kő (8-16 mm szemcseméret)	1,3
Zúzott kő (0-12 mm szemcseméret)	1,6
Sóder	1,7 - 1,9
Homok	1,5 - 2
Só (KCl)	1,8 - 2,0
Só (NaCl)	2,1 - 2,3
Zúzott kő (nagy kövek)	1,65 - 2,6

Példa:

Homokszóró, 1500 mm (A458004):

- Kanáltérfogat 640 l
- Üres tömeg 340 kg
- Anyag: Kis szemcseméretű zúzott kő szétterítéshez: becsült sűrűség 1,5 kg / l

A teher tömege az anyag tényleges sűrűségétől függően az alábbiak szerint számítható ki: 1,5 kg/l * 640 l + 340 kg. Ennek a szóróberendezésnek a súlya így körülbelül 1300 kg.

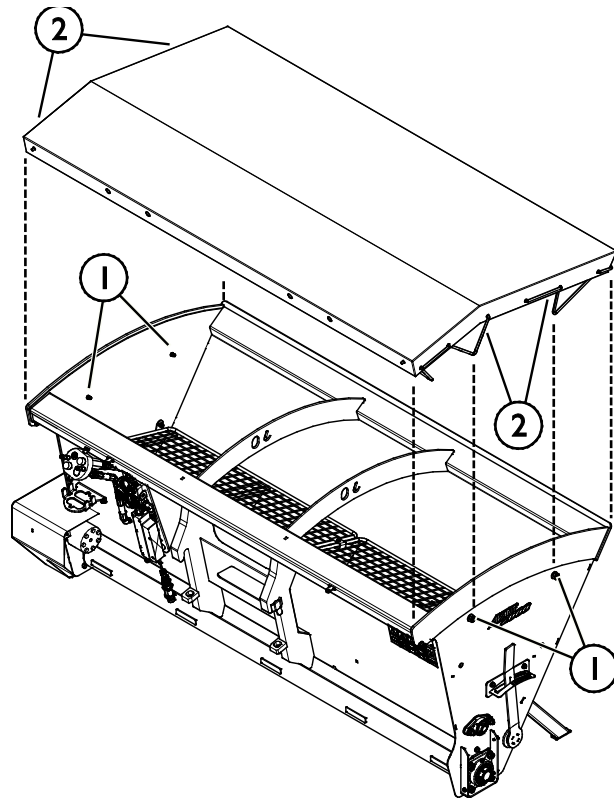
A rakodógép terhelhetőségére vonatkozóan további tájékoztatásért lásd a rakodógép kezelési kézikönyvét. A teherhordó kapacitást az anyag tömörítettségének, a nedvességtartalomnak és a terhelés egyenetlenségének figyelembe vételével kell felbecsülni

6.5 Opciók

6.5.1 Védőburkolat

Illessze fel a védőburkolatot a szomszédos ábrán látható módon.

1. Rögzítse a rögzítőcsapokat (1) [4 db].
2. Szerelje fel a burkolatot gumihevederekkel (2).

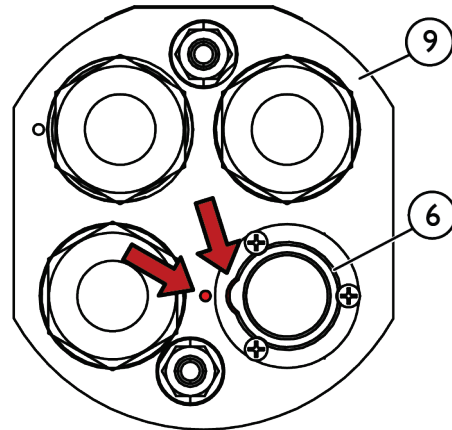
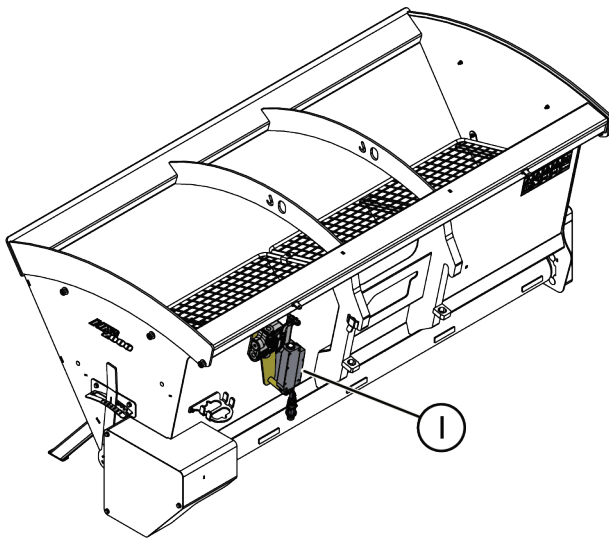
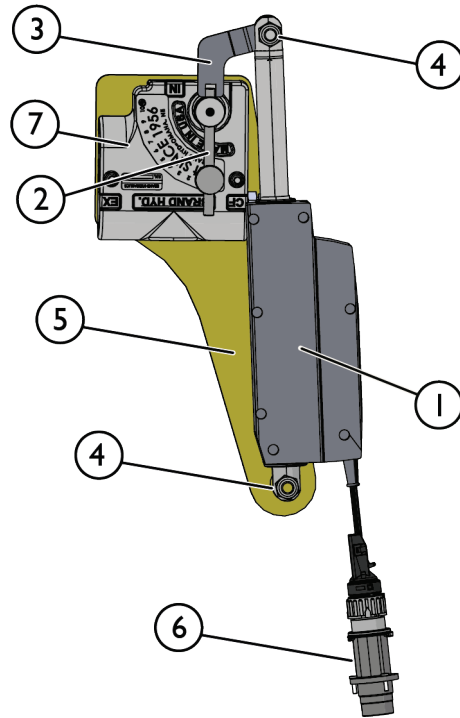


6.5.2 Elektromos szórótengely-állító

Szerelje fel a szórásimérték-beállítás elektromos működtetőelemét (1) az alábbiak szerint:

1. Oldja le a szelepet (7) a homokszóróról. Ne távolítsa el a tömlőket.
2. Szerelje fel a szerelőkonzolt (5) a szelep (7) alá a saját rögzítőcsavarjaival.
3. Cserélje ki az eredeti állítókart (2) egy újra (3).
4. Csavarral és anyával csatlakoztassa a működtetőelemet (1), ahogy a szomszédos ábrán látható.
5. Szerelje fel az elektromos aljzatot (6) a munkavégző adapter multiconnectorára (9).

Az elektromos aljzaton (6) található jelölőnek a multiconnectoron (9) a megfelelő jelölőre kell mutatnia, ahogy a szomszédos ábrán a piros nyilak jelzik.

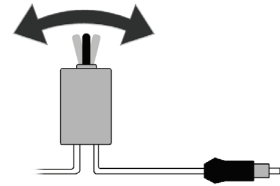


6.5.2.1 Az elektromos beállítás használata

Az elektromos szórásbeállítás vezérlése külön elektromos vezetékköteggel:

A kétutas kapcsolóval felszerelt kábelköteget a munkavégző adapterrel együtt szállítják ki. Használja a kapcsolót a szórás mértékének növeléséhez vagy csökkentéséhez.

Olyan helyen tartsa a fülkében a kapcsolót, hogy az könnyen hozzáférhető legyen, de ne használják véletlenül.



Az elektromos szórásbeállítás vezérlése adaptervezérlő kapcsoló-csomaggal vagy Opticontrol® rendszerrel:

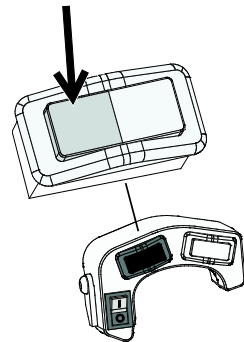
Ha a rakodógép fel van szerelve az opcionális Opticontrol® rendszerrel

- Váltsa át az Opticontrol® Auto-TLT üzemmód kapcsolóját a rakodógépen OFF állásba. Lásd a szomszédos ábrát és a rakodógép kezelési kézikönyvét.

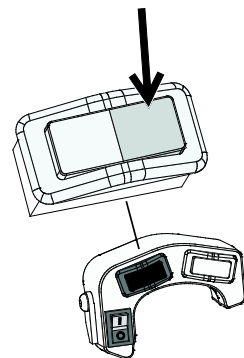


Az elektromos szórásbeállító rendszer működtetőelemét a bal oldali billenőkapcsoló vezérli, lásd a szomszédos ábrákat.

- A kiszórt homok mennyiségének csökkentéséhez nyomja balra a billenőkapcsolót.



- A kiszórt homok mennyiségének növeléséhez nyomja jobbra a billenőkapcsolót.



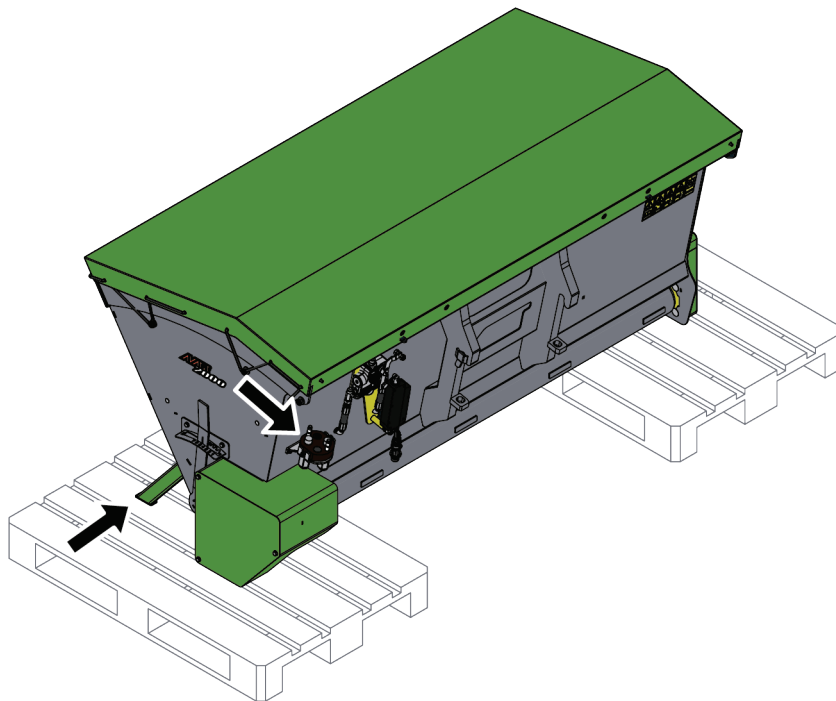
Ennél a munkavégző adapternél más kapcsolók nincsenek használatban.

6.6 A munkavégző adapter tárolása

6.6.1 Rövid ideig tartó tárolás

Csatlakoztassa le és tárolja a munkavégző adaptert sík felületen. A munkavégző adapter tárolására az a legjobb hely, ahol védve van a közvetlen napfénytől, esőtől és a szélsőséges hőmérsékletektől. Ellenőrizze le, hogy a munkavégző adapter biztosítva van a tárolás alatti minden mozgással szemben. Soha ne mászzon fel a munkavégző adapterre.

- A lecsatlakoztatott munkavégző adapter stabilitásának biztosítására azt tegye raklapokra, ahogy a szomszédos ábrán látható. Engedje le a támasztólábakat a raklapokra, a szomszédos ábrán nyíllal jelzett módon. Reteszolja a támasztólábakat a legalsó helyzetükben a rögzítőcsappal.
- Válassza szét a multiconnectort, és tegye a tartójára, ahogy a szomszédos ábrán a nyíl jelzi. Soha ne hagyja a hidraulikacsatlakozót a talajon.



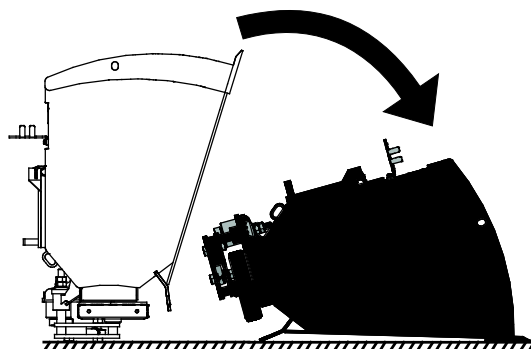
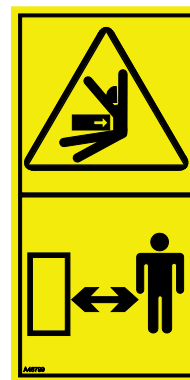
ÉRTESÍTÉS

Amikor lehetséges, mindig ürítse ki a munkavégző adaptert tárolás előtt. Ha az anyaggal a belsejében tárolja, akkor védje a homokszórót hótól és esőtől, hogy megakadályozza az anyag miatti eltömődését.



**FIGYEL-
MEZTETÉS**

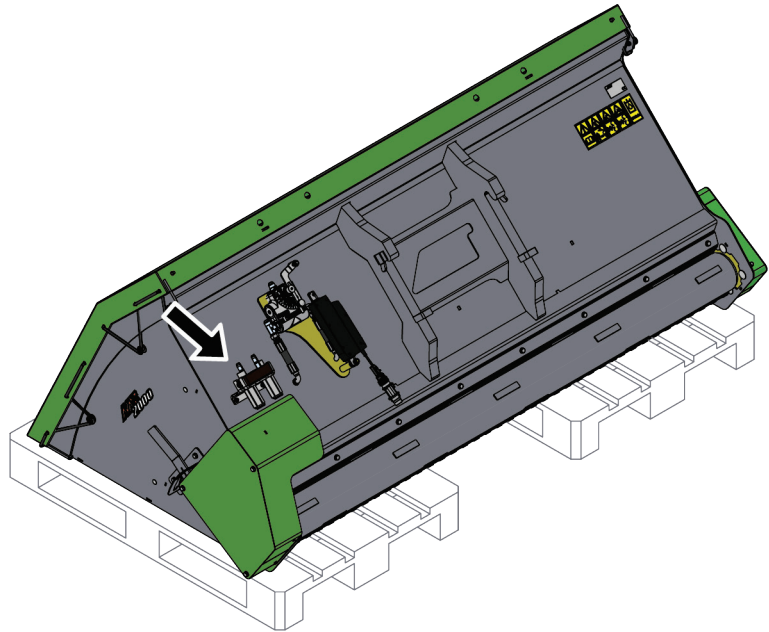
Zúzóveszély - A leválasztott kanál a támasztólábak nélkül nem marad felegyenesedett helyzetben. A támasztólábakat megfelelően be kell állítani, mielőtt leválasztanák a kanalat a rövid távú tároláshoz. Győződjön meg róla, hogy a támasztólábak nem hatolnak a puha talajba, ami miatt a szóróberendezés felborulhatna. Biztosítsa a stabilitást azzal, hogy a munkavégző adaptert stabil helyzetben úgy teszi le szilárdan a talajra, hogy a hosszú oldala fekszik a talajon. Tartson biztonságos távolságot a kanáltól az összekapcsolás alatt. A támasztólábakat csak sík talajon történő rövid távú tároláshoz használja.



6.6.2 Hosszú ideig tartó tárolás

Amikor a rakodógépről történő ideiglenes szétválasztásnál hosszabb ideig tárolja a homokszórót, akkor a munkavégző adaptert az első oldalán támaszkodva kell tárolni egy sík területen, ahogy a szomszédos ábrán látható.

- Válassza szét a multiconnectort, és tegye a tartójára, ahogy a szomszédos ábrán a nyíl jelzi. Soha ne hagyja a hidraulikacsatlakozót a talajon.
- Kerülje azt, hogy a munkavégző adapter közvetlenül a talajon fekvődjön. Tegye például fahasábokra vagy raklapra. Egy nagyobb raklapra vagy két raklapra lehet szükség a munkavégző adapter stabilitásának biztosításához a tárolás alatt.
- Hosszabb tárolási időszakok esetén frissítse fel a festést a szükséges helyeken, hogy megelőzze a rozsda miatti károsodást.



6.7 Munkavégzés egyenetlen talajon

Különös odafigyelésre van szükség, amikor a berendezést lejtős terepen és lejtőkön használja. Haladjon lassan, különösen a lejtős, egyenetlen vagy csúszós felületeken, és kerülje a hirtelen sebesség- vagy irányváltásokat. A rakodógép vezérlőkarjait óvatos és rángatásmentes mozdulatokkal kezelje. Ügyeljen az árkokra, a talajban lévő lyukakra és egyéb akadályokra, mivel ha megüt egy akadályt, amiatt a rakodógép felborulhat.

Lejtős területen nem érhető el a maximális emelési kapacitás. Vízszintesen megdöntött terepen a terhet tilos magasra emelni. A rakodógép vázkeretének csuklóját egyenesen kell tartani a nehéz terhek emelésekor. Ha emelés közben a terhet elfordítják, az befolyásolja a rakodógép stabilitását és esetleg a gép felborulásához vezet.

6.8 Üzemeltetés billentőadapterrel

A munkavégző adapter nem arra van kialakítva, hogy a munkavégző adapter és a rakodógép gyorscsatoló lemeze közé felszerelt billentőadapterrel használják. A munkavégző adaptert közvetlenül kell rákapcsolni a rakodógép gyorscsatoló lemezére.

7. Karbantartás és szervizelés

A munkavégző adaptert úgy tervezték, hogy a lehető legkevesebb karbantartást igényelje. A folyamatos karbantartás magában foglalja a rendszeres tisztítást és kenést, valamint a munkavégző adapter állapotának figyelemmel követését. A leereszkedő gépalkatrészek miatti zúzódásveszély következtében minden karbantartási munkát akkor kell elvégezni, amikor a mozgó alkatrészek teljesen leereszkedtek, és a munkavégző adapter sík felületen leereszkedett a talajra. Mindenféle karbantartást vagy szervizelést megelőzően kövesse a biztonságos megállás eljárást.



VESZÉLY

Zúzódásveszély - Soha ne lépjen felemelt munkavégző adapter alá. Győződjön meg arról, hogy a munkavégző adapter minden karbantartási munka alatt megfelelően meg van támasztva. Soha ne lépjen felemelt munkavégző adapter alá. A rakodógém váratlanul leereszkedhet a karbantartás során, ami zúzódásból vagy ütődésből adódó súlyos sérüléseket okoz még akkor is, ha a rakodógép motorja nem jár. Minden karbantartási és szervizelési munkát akkor kell elvégezni, amikor a munkavégző adapter biztonságos helyzetbe leereszkedett.

7.1 A hidraulikus komponensek vizsgálata

Akkor ellenőrizze a hidraulikatömlők és hidraulikus komponensek állapotát, amikor a motort leállították, a rendszer lehűlt és a nyomás távozott. Ne használja a berendezést, ha szivárgást észlelt a munkavégző adapter vagy a rakodógép hidraulikus rendszerében. A kiáramló hidraulikafolyadék a bőrbe hatolhat és súlyos sérüléseket okoz. Azonnal kérjen orvosi segítséget, ha hidraulikafolyadék hatolt át a bőrén. Minden hidraulikaolajjal érintkező testrészt alaposan mosson meg vízzel és szappannal. A hidraulikaolaj a környezetre is káros és bármilyen, a környezetbe történő szivárgást meg kell akadályozni. Minden szivárgást az észlelése után azonnal ki kell javítani. A legkisebb szivárgás is gyorsan erőteljessé válhat. A munkavégző adaptert csak olyan fajtájú hidraulikaolajjal üzemeltesse, amely az Avant rakodógépekben elfogadott.



VESZÉLY

Nagy nyomású folyadék bőrbe fecskendeződésének veszélye - Engedje le a maradványnyomást a karbantartás előtt.

Soha ne kezelje akkor a hidraulikus alkatrészeket, amikor a hidraulikus rendszer nyomás alatt áll, mivel eltörhet vagy meglazulhat egy szerelvény, és a kiszabaduló olaj súlyos sérüléseket okozhat. Ne használja a berendezést, ha hibát észlelt a hidraulikus rendszerben.



Szemrevételezéssel ellenőrizze a tömlőket repedések és kidörzsölődés szempontjából. Ha szivárgás jeleit észleli, a komponens ellenőrzéséhez tartson oda egy kartonpapír darabot arra a helyre, ahol a szivárgást gyanítja. Ne kézzel keresse meg a szivárgást. Kövesse figyelemmel a tömlők kopását, és hagyja abba a használatot, ha bármelyik tömlő külső rétege lekopott. Ellenőrizze a tömlők elvezetését. Igazítsa be a tömlőbilincseket, hogy elkerülje a tömlők kidörzsölődését. A tömlők üzemi élettartama korlátozott. Az üzemeltetési körülményektől függően minden tömlőt legfeljebb 3–5 év használat után alaposan meg kell vizsgálni, és szükség esetén újra ki kell cserélni.

Ha bármilyen hibát talál, az azt jelenti, hogy a hidraulikatömlőt vagy komponenst ki kell cserélni és a berendezést a megjavításáig nem szabad használni. Pótalkatrészek a legközelebbi AVANT forgalmazónál vagy feljogosított szervizpontnál kaphatók. Ha Önnek nincs megfelelő ismerete és tapasztalata a hidraulikus szerelvényekkel kapcsolatban, illetve a javítás biztonságos elvégzésére vonatkozóan, akkor a javítási munkát hagyja professzionális szerelőkre.

7.2 A munkavégző adapter tisztítása

Rendszeresen tisztítsa meg a munkavégző adaptert, hogy megelőzze a szennyeződés felhalmozódását, amelyet még nehezebb eltakarítani. A tisztításhoz használható nagynyomású mosóberendezés és enyhe tisztítószer. Ne használjon erős oldószereket és ne szórja rá közvetlenül a hidraulikus alkatrészekre, vagy a munkavégző adapteren lévő címkékre.



**FIGYEL-
MEZTETÉS**

Belegabalyodás veszélye - Karbantartás közben is fennáll a belegabalyodás veszélye. Mindenféle tisztítási, karbantartási vagy szervizelési munkát megelőzően kövesse a biztonságos megállási eljárást.

7.3 Fémszerkezetek felülvizsgálata

A munkavégző adapter fém szerkezeti részeit is rendszeresen felül kell vizsgálni. Szemrevételezéssel ellenőrizze, vannak-e sérülések, és alaposan vizsgálja meg a gyorscsatlakozós konzolokat, valamint azok környezetét. Tilos használni a munkavégző adaptert, ha az deformálódott, elrepedt, elszakadt, vagy bármilyen egyéb módon megrongálódott.

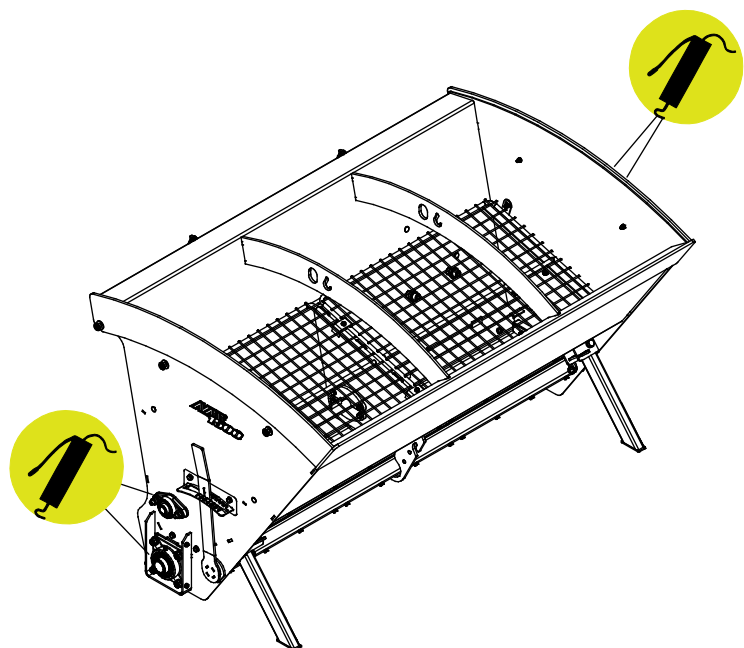
Hegesztéssel végzett javítást csak hegesztő szakmunkások végezhetnek. Hegesztéskor kizárólag a munkavégző adapterben használt acélhoz megfelelő módszerek és adalékanyagok használata megengedett. A javításokra vonatkozó további tájékoztatásért lépjen kapcsolatba a legközelebbi szervizponttal.

7.4 Kenés

Összesen 4 kenési pont van a munkavégző adapteren. Ezek a keverő- és a szóróhenger végein helyezkednek el.

A megfelelő kenési időköz nagymértékben függ az üzemeltetési körülményektől, de legalább 5-10 használati óránként kenőanyagot kell alkalmazni. Biztosítani kell a csatlakozások megfelelő kenését, és ha a csapágyak szennyezettek, akkor kenőanyagot kell beadagolni. A beadagolt kenőanyag ki fogja nyomni a szennyeződést.

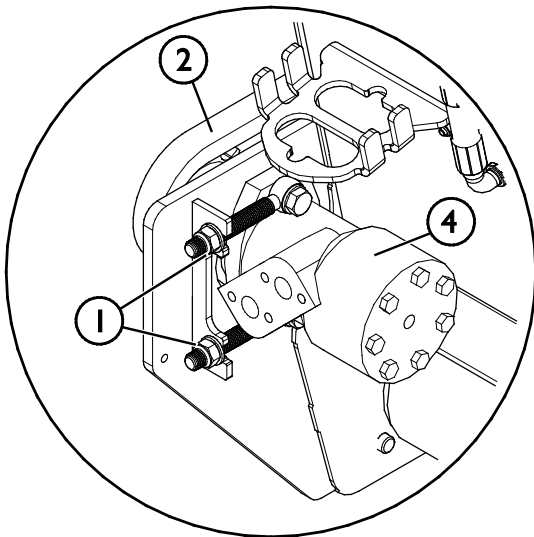
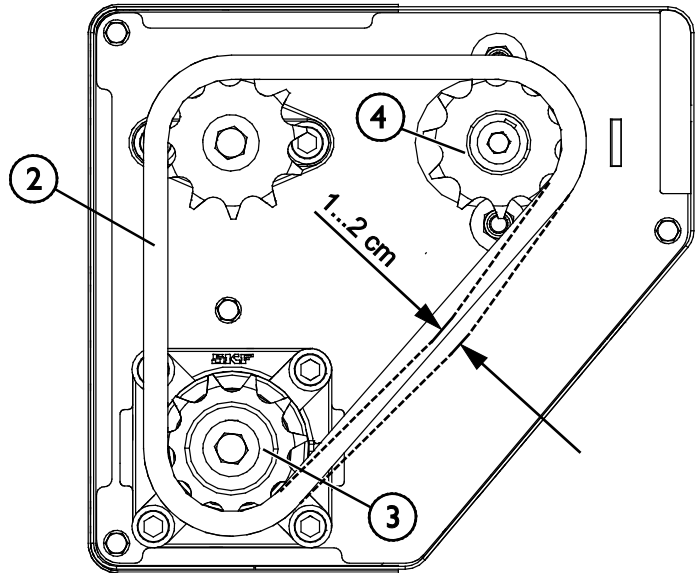
Zsírzás előtt tisztítsa meg a zsírzszem végét és egyszerre csak kis mennyiségű zsírt adjon hozzá. Az összes zsírzszem szabványos R1/8" méretű. A sérült zsírzszemeket cserélje ki.



7.4.1 Lánc

50 üzemóránként ellenőrizze le a lánc (2) feszességét. A feszesség akkor megfelelő, ha annak mozgási tartománya körülbelül 1-2 cm az alsó fogaskerék (3) és a hidraulikus motor (4) között, ahogy a szomszédos ábrán látható. Állítsa be a lánc feszességét a hidraulikamotor (4) állítócsavarjaival (1).

A megfelelő kenési időköz nagymértékben függ az üzemeltetési körülményektől, de legalább 50 használati óránként kenőanyagot kell betölteni. Univerzális lánckenő olajat használjon.



**FIGYEL-
MEZTETÉS**

Csonkolás és feltekeredés veszélye - Tartsa a burkolatot a helyén. Mindig megfelelően helyezze fel a helyére a láncburkolatot a munkavégző adapter használata előtt. Soha ne üzemeltesse, ha a burkolat sérült vagy hiányzik.

7.5 Ártalmatlanítás az élettartam végén

Amikor a munkavégző adapter eléri hasznos élettartama végét, akkor azt helyesen kell ártalmatlanítani és hulladékként kezelni. Szerelje szét a munkavégző adaptert, és különítse el az egyes anyagokat, mint például a műanyag, az acél, a gumi és az olajok. Minden olajat ürítsen le és fogjon fel, majd a helyi hatályos jogszabályok betartásával kezelje azokat. Soha ne hagyjon olajokat vagy egyéb anyagot a környezetben.

Minden egyes anyagot hasznosítson újra azzal, hogy a megfelelő gyűjtőhelyen leadja őket. Ha lehet, bizzon meg hulladékkezelő céget az újrahasznosítással.

8. Jótállási feltételek

Az AvantTecno Oy az általa gyártott munkaeszközökre a vásárlás időpontjától 1 év (12 hónap) jótállást vállal.

A jótállás az alábbi javítási költségekre terjed ki:

- A javításra fordított munkaidő költsége amennyiben a javítás nem a gyárban történik.
- A gyártó kicserél minden hibás alkatrész és komponenst.

Előzetes egyeztetés alapján bizonyos esetekben a gyártó megtérítheti a vevő által helyben beszerzett komponensek költségét.

A jótállás nem terjed ki:

- Az előírt karbantartáshoz szükséges komponensekre, kopó-fogyó alkatrészekre és munkaidőre.
- A különleges üzemi körülményekből, nem megfelelő használatból, az AvantTecno Oy előzetes engedélye nélküli szerkezeti változtatásokból, karbantartás hiányából, vagy nem gyári alkatrészek használatából adódó meghibásodásokra.
- A meghibásodásból származó esetleges más káreseményekre, kieső munkaidőre, stb.
- A javítással kapcsolatos utazási és/vagy szállítási költségekre.

FI	EY-vaatimusten mukaisuusvakuutus	Alkuperäinen kieliversio
SV	EG-försäkran om överensstämmelse	Originalversion
EN	EC Declaration of Conformity	Original language
HU	EK megfeleléségi nyilatkozat	Az eredeti dokumentum fordítása



Valmistaja / Tillverkare / Manufacturer / Gyártó
Osoite / Adress / Address / Cím

AVANT TECNO OY
Ylötie 1
33470 YLÖJÄRVI,
FINLAND

Vakuutamme täten, että alla mainitut tuotteet täyttävät konedirektiivin turvallisuus- ja terveysvaatimukset (direktiivi 2006/42/EY muutoksineen). Seuraavia yhdenmukaistettuja standardeja on sovellettu /

Vi försäkrar härmed att nedan beskrivna produkter överensstämmer med hälso- och säkerhetskrav i EG-maskindirektiv (EG-direktiv 2006/42/EG som ändrat). Följande harmoniserade standarder har tillämpats /

We hereby declare that the products listed below are in conformity with the provisions of the Machinery Directive (directive 2006/42/EC as amended). The following harmonized standards have been applied:

Ezúton nyilatkozunk, hogy az alábbiakban felsorolt termékek megfelelnek a gépekről szóló irányelvnek (2006/42/EK irányelv módosításai). Az alábbi harmonizált szabványokat alkalmaztuk

SFS-EN ISO 12100, SFS-EN ISO 4413

Mallit / Modeller / Models / Models

Avant		
Hydraulitoiminen hiekotin; Avant-kuormaajan työlaite		
Hydraulisk sandspridare; arbetsredskap för Avant lastare	1500	A458004
Hydraulic sand spreader; attachment for Avant loaders	2000	A457676
Homokszóró; munkavégző adapter Avant rakodógépekhez		



19.9.2023 Ylöjärvi, Finland

Jani Käkelä,
Toimitusjohtaja / Verkställande direktör /
CEO / Ügyvezető



AVANT[®]